

機械器具 7 内臓機能代用器
高度管理医療機器 中空糸型透析器 35004000

ニプロ中空糸型透析器PES (PES-KGαシリーズ)

再使用禁止

【警告】

1. 適用対象 (患者)

- 1) 透析中は、患者について常に十分な観察を行うこと。[患者によっては透析中に血圧低下等の重篤なショック症状が現れる事がある。]

【禁忌・禁止】

1. 使用方法

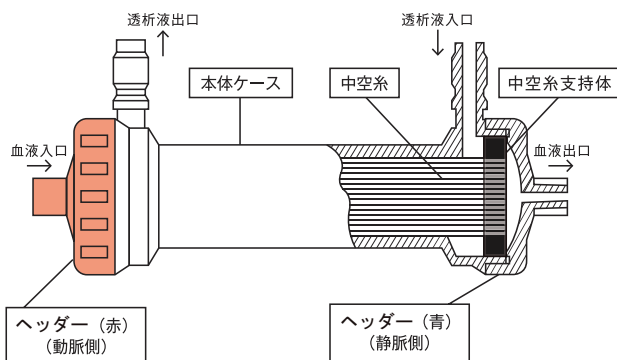
- 1) 再使用禁止

【形状・構造及び原理等】

1. 形状・構造

本品は、本体ケース、ヘッダー、中空糸支持体及び中空糸から構成される。主な仕様は表1 (3ページ)、圧力損失は表2 (3ページ)に記載する。

本品はガンマ線滅菌済み、無菌・非発熱性である。



2. 材質

本体ケース	ポリプロピレン
ヘッダー	ポリプロピレン
中空糸支持体	ポリウレタン
中空糸	ポリエーテルスルホン

3. 原理

患者の血液が本品の中空糸透析膜を介して透析液と接触することにより血液中の老廃物及び過剰な水分を除去し血液を浄化する。

【使用目的又は効果】

慢性または急性腎不全など腎機能が著しく低下した症例を適用とし、尿毒症によって体内に貯留した水、尿毒物質を除去する。

【使用方法等】

本品の標準的な使用方法を以下に示します。使用にあたっては次の事項に従い十分注意を払います。

1. 準備するもの

- | | |
|---------------------------|---|
| 1) 点滴台 | 1台 |
| 2) ダイアライザホルダ | 1個 |
| 3) 生理食塩液 (プライミング用) | 1,000mL以上 |
| 4) 生理食塩液 (返血用) | 200mL以上
(ただし、血液回路の血液充填量やダイアライザの大きさにより異なります。) |
| 5) 抗凝固薬加生理食塩液 | 500mL以上
(ただし、抗凝固薬の投与や投与量は医師の指示に従ってください。) |
| 6) 鉗子 | 必要本数 |
| 7) 廃液受け用容器 | 1個 |
| 8) 血液回路 (動脈及び静脈用) | 1セット |
| 9) 手袋 (ゴム製、プラスチック製など) | 1組 |
| 10) 輸液セット (血液回路に付属の場合は不要) | 1セット |

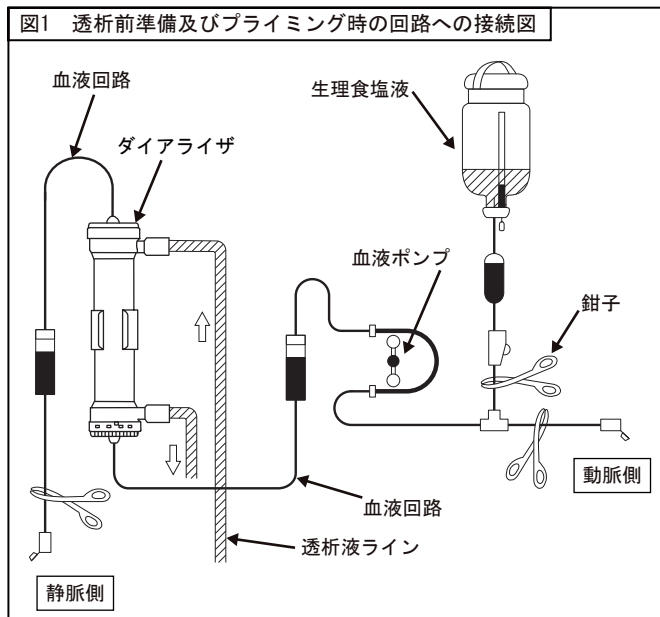
2. 透析前準備及びプライミング

- 1) 透析開始直前に包装を開封し、本品を取り出し、静脈側を上にしてダイアライザホルダへ取り付けます。
- 2) 輸液セットを動脈側血液回路と生理食塩液の入った容器に接続し、生理食塩液を輸液セットと血液回路内に満たします。この時、動脈側血液回路のバスキュラーアクセス接続部まで生理食塩液で満たし鉗子等で閉塞すると、この後の操作が簡単です。
- 3) 血液口のキャップをはずします。
- 4) 動・静脈側血液回路をそれぞれ本品の血液口に接続した後、血液ポンプを起動させ、生理食塩液を150mL/min以下の流量で1,000mL以上流し、本品及び血液回路内部の気泡を除去します。また、リークテスト(○)を実施します。
- 5) 輸液セット及び動・静脈側血液回路の血液口付近 (又は末端) を鉗子等で閉塞します。
- 6) 透析液口のキャップをはずし、透析液ラインを接続した後、透析液を500mL/min程度の流量で5分間以上流します。この時、除水量は0mLにします。
- 7) 透析液を止め、動・静脈側血液回路の血液口付近 (又は末端) の鉗子等をはずし、抗凝固薬加生理食塩液を動脈側の血液回路から100mL/min程度の流量で流します。
- 8) 必要部分を鉗子等で閉塞し、血液回路にねじれや折れが無いことを確認して透析準備が完了します。(図1参照)

<○リークテスト>

- 1) 本品及び動・静脈側血液回路に生理食塩液が充填されていることを確認した後、血液ポンプを止めます。
- 2) 動脈側血液回路の血液口付近及び静脈側血液回路の末端を鉗子等で閉塞します。
- 3) 本品の下部約1mの位置で、静脈側血液回路の末端の鉗子等をはずします。この時、血液側に9.3kPa (70mmHg) 程度の陰圧が加わります。
- 4) 本品の静脈側血液口を観察し、気泡の有無を確認します。気泡が連続して発生している場合、リークのおそれがあるので使用を中止します。

図1 透析前準備及びプライミング時の回路への接続図



3. 透析開始

- 適切なバスキュラーアクセスを確保し、動脈側血液回路を接続します。
- 透析液を約500mL/minで流します。この時、抗凝固薬加生理食塩液を動脈側血液回路から投与します。
- 血液回路末端の鉗子等を動・静脈側とはせずし、血液ポンプを約50mL/minの血液流量で作動させて血液回路内部の気泡を除去します。
- 本品及び血液回路の生理食塩液が血液に置換されたことを確認し、血液ポンプを止め、静脈側血液回路末端を鉗子等で閉塞します。
- バスキュラーアクセスの静脈側に、静脈側血液回路を接続します。この時、血液回路内に気泡が無いことを確認します。
- 血液回路にねじれや折れが無いこと及び血液流路が鉗子等で閉塞されていないことを確認した後、静脈側血液回路末端の鉗子等はずし、血液ポンプを100mL/min以下の低流量で作動させ、透析を開始します。
- バスキュラーアクセスから脱血されていることを確認した後、所定の血液流量に漸次上昇させます。この時、本品の動・静脈血液口に気泡があれば、5～10分程度そのまま放置します。気泡が無いことを確認した後、本品を回転させ動脈側が上になるようにして使用します。

4. 透析中

- 除水量、又は限外濾過圧を患者ごとに設定します。設定に際しては患者の状態及び本品の限外濾過率を考慮します。除水量が適切でない場合、過除水となるおそれがあります。
- 透析中に血液ポンプを停止する場合は、除水量を0mLにします。除水量が0mLでない場合、血液中の水分が過剰に失われ血液凝固の原因となるおそれがあります。
- 不均衡症候群が疑われる場合は、血液流量を下げ、適切な処置を行います。
- リークが疑われる場合、本品の透析液出口側より透析液を採取し、潜血反応試験紙を用い判定します。潜血反応があった場合、除水量を0mLにし、透析液の供給を停止して血液回収を行います。治療を継続する場合は、本品を交換します。

5. 透析終了及び血液回収

- 血液ポンプを止めます。
- 輸液ラインの鉗子はずし、輸液ライン内部に気泡や凝集塊がある場合は、これらを血液ポンプ側に移動させます。
- 輸液ラインから生理食塩液を動脈側バスキュラーアクセス方向に自然落差で送り、血液を生理食塩液に置換します。

- 動脈側バスキュラーアクセス付近まで生理食塩液により置換されたことを確認して、バスキュラーアクセス付近を鉗子等で閉塞します。
- 血液回路のポンプセグメント部を血液ポンプからはずし、血液ポンプを利用して血液回収を行う場合は、取り付けのままにします。
- 自然落差により生理食塩液を血液回路及び本品に流し、血液を生理食塩液に置換します。血液ポンプを利用して血液回収を行う場合は、血液ポンプを100mL/min以下で作動させて生理食塩液を血液回路及び本品に流し、血液を生理食塩液に置換します。
- 静脈側バスキュラーアクセス付近まで生理食塩液により置換されたことを確認し、血液回路の静脈側エアートラップチャンバ部と静脈側バスキュラーアクセスの間を鉗子等で2箇所以上閉塞します。
- 止血準備をした後に、本品を血液回路とともに患者からはずし、以上で血液回収は終了です。血液回収が終了した本品は廃棄します。再使用はできません。

<使用方法等に関連する使用上の注意>

- 血液凝固防止のための抗凝固剤の種類、投与方法及び投与量等は、患者の状態によって異なるので、適切に行ってください。
- 透析前及び透析中に薬剤を投与する場合は、薬剤が透析により除去されたり、吸着されたりすることがあるので、薬剤の種類、投与方法、投与量等に注意してください。
- 血液回路との接続は、垂直に嵌合し緩みなく確実になされていること、ねじれていないことを確認してから使用してください。[接続が不完全な場合は、プライミング時に生理食塩液漏れ、透析時に血液漏れを生じるおそれがあります。]
- コネクタを接続する場合は、過度な締め付けをしないでください。[コネクタがはずれなくなる、又はコネクタが破損する可能性があります。]
- 血液回路をダイアライザに接続する際は、血液回路を強くねじ込むと血液口が破損する場合がありますので注意してください。
- 透析液口に局所的に大きな力が加わった場合は、透析液口が折れたり、透析液口根元部に亀裂が入ったりすることがあるので注意してください。
- 洗浄/プライミングを行わなかったり、不足した場合には溶血、又は血液凝固を起こすリスクがあるので、手順に従い適切に行ってください。
- 本品を使用する前に必ずリークテストを行ってください。
- 気泡が継続的に発生し、リークが疑われる場合は使用しないでください。

【使用上の注意】

1. 使用注意（次の患者には慎重に適用すること）

- 特に次の患者には低血流量、低除水流量で開始し、患者の状態に十分注意すること。[透析時に血圧低下、不均衡症候群等が起こることがある。]
 - 低体重・低栄養・導入期の患者、循環器合併症患者といった急激な血液濃度の変化や急激な除水に耐えられない患者
 - 本品を使用する前により小膜面積のダイアライザ、膜材質又は機能区分の異なるダイアライザを使用していた患者
 - 体重増加が大きく、短時間に急激な除水が必要とする患者
- 次の患者については透析中、常に十分な観察を行い、異常が認められた場合には使用を中止する等適切な処置を行うこと。[血圧低下等の症状が起ることがある。]
 - 本品を初めて使用する患者
 - アレルギー、過敏症の既往症のある患者
 - これまでに血液透析で血圧低下を経験したことのある患者
 - 炎症反応、アレルギー反応、過敏症、又は感染症等により免疫機能が亢進している患者
 - 降圧剤(アンジオテンシン変換酵素阻害剤、Ca拮抗剤等)を使用している患者

2. 重要な基本的注意

- 血液透析中の異常な症状、症候の発生を避けるため、血液流量、透析液流量及び除水速度を患者の状態にあうように設定すること。
- 除水管理にはUFコントローラを使用すること。透析中の除水過多や水分過剰による異常な症状の発生を避けるため、治療中に除水量の正確な監視をすること。
- 治療条件によっては、アルブミン等の蛋白質の損失量が多くなる可能性があるため、患者の状態や血清アルブミン値を観察すること。
- 本品は66.6kPa(500mmHg)以下の圧力で使用し、透析中は血液回路内圧を監視すること。
- 透析液の逆濾過、逆拡散が起こることがあるので、清浄な透析液を使用すること。なお、透析液の清浄度基準については超純粋透析液水質基準を参照すること。（【主要文献及び文献請求先】主要文献1)、2)参照）
- 包装は使用直前に開封し、洗浄・プライミング終了後は速やかに透析を開始すること。[開封後速やかに使用しないと感染に至るおそれがある。]
- ダイアライザ内及び血液回路内に空気を混入させないように十分注意すること。[空気が混入していると血液凝固等の原因になることがある。]
- 本品の使用中は、定期的に接続部の緩み、気泡の発生・混入、リーク、血液凝固、溶血、破損、血液漏れ、透析液漏れ、空気混入及び詰まり等を確認すること。また、異常が認められた場合には、透析を中止する等適切な処置を行うこと。
- 本体ケースや中空糸等製品が破損するリスクがあるので、本品の運搬、操作時には振動や衝撃を避けること。
- 本品を鉗子等で叩かないこと。[本体ケース、ヘッダー、中空糸が破損するおそれがある。]
- 本品にアルコール等の有機溶剤製品を含む薬剤が付着しないように十分注意すること。[変形や亀裂が発生する可能性がある。]
- 返血を行うときには生理食塩液による置換返血法を用いること。

3. 相互作用（他の医薬品・医療機器等との併用に関すること）

- 併用注意（併用に注意すること）**
海外においてある種の合成膜を用いた血液透析で、アンジオテンシン変換酵素阻害剤を服用中の患者が、透析中にアナフィラキシー様症状を発現した報告有り。（【主要文献及び文献請求先】主要文献3)参照）

4. 不具合・有害事象

- 有害事象**
 - 透析導入時、又はより高性能のダイアライザに変更する場合は、透析中、頭痛、悪心、嘔気・嘔吐、意識障害、血圧低下、痙攣等を特徴とする不均衡症候群が起こることがあるので、観察を十分に行い、異常が認められた場合は、適切な処置を行うこと。
 - 一般的に透析中、又は終了後に患者にいくつかの症状が起こることが報告されている。本品使用中に、患者に万一異常な症状が認められた場合（たとえば、頭痛、嘔気、嘔吐、胸痛、下痢、血圧低下、血圧上昇、呼吸困難、顔面紅潮、動悸亢進、眼瞼浮腫、発熱、悪寒、異常発汗、筋痙攣、耳鳴り、搔痒感、気分不快、ショック、胸部不快感、咳き込み、顔色不良、腰痛、背部痛、頻脈、倦怠感、味覚異常、嗅覚異常、発疹・発赤等の徴候あるいは症状）は、透析を中止する等の適切な処置を行うこと。

5. その他の注意

- 透析装置の操作方法については、装置の添付文書及び取扱説明書に従うこと。

【保管方法及び有効期間等】

1. 保管の条件

本品は、0～35℃で凍結を避け、清潔な場所に保管すること。直射日光や水のかかるおそれのある場所や振動の激しい場所、湿気の高い場所での保管は避けること。

2. 使用期間

製品ラベル及び箱の使用期限欄を参照すること。
有効期間：滅菌後3年（自己認証による）

【主要文献及び文献請求先】

1. 主要文献

- 秋葉隆、川西秀樹、峰島三千男、他：透析液水質基準と血液浄化器性能評価基準2008. 透析会誌41(3)：159-167, 2008
- 透析会誌41(7)：457-459, 2008
- 医薬品副作用情報No. 115 1992年7月厚生省薬務局

2. 文献請求先

ニプロ株式会社 企画開発技術事業部
電話：06-6373-0092

【製造販売業者及び製造業者の氏名又は名称等】

製造販売（お問い合わせ先）
ニプロ株式会社
電話：06-6372-2331(代表)

製造
ニプロ株式会社

表1 仕様

モデル	膜面積	中空糸内径	中空糸膜厚	血液充填量
PES-09KG α eco	0.9㎡	200 μ m	40 μ m	53mL
PES-11KG α eco	1.1㎡			68mL
PES-13KG α eco	1.3㎡			78mL
PES-15KG α eco	1.5㎡			93mL
PES-17KG α eco	1.7㎡			108mL
PES-19KG α eco	1.9㎡			118mL
PES-21KG α eco	2.1㎡			128mL
PES-25KG α eco	2.5㎡			148mL

表2 圧力損失

モデル	圧力損失(kPa)	
	血液側	透析液側
PES-09KG α eco	11.5以下	5.0以下
PES-11KG α eco	11.2以下	5.0以下
PES-13KG α eco	10.8以下	5.0以下
PES-15KG α eco	10.5以下	5.0以下
PES-17KG α eco	10.2以下	5.0以下
PES-19KG α eco	9.8以下	5.0以下
PES-21KG α eco	9.5以下	5.0以下
PES-25KG α eco	8.8以下	5.0以下