

器51 医療用嘴管及び体液誘導管
管理医療機器 短期的使用胃瘻栄養用チューブ 35419002

GB胃瘻バルーンカテーテル (フィーディング・減圧チューブ 白色コネクタ/IS080369-3適合品)

再使用禁止

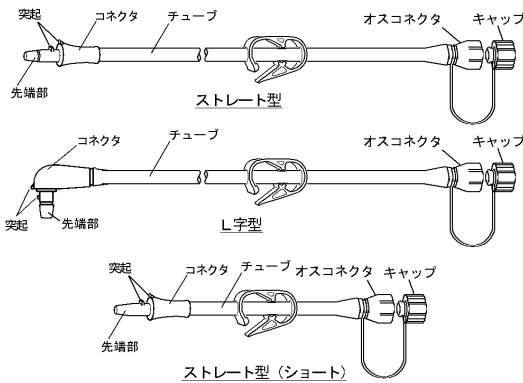
【禁忌・禁止】

1. 使用方法
 - 1) 再使用禁止

【形状・構造及び原理等】

1. 本品は、GB胃瘻バルーンカテーテル(ボタンタイプ/IS080369-3適合品)(認証番号：220ADBZX00115000)専用の、交換用フィーディング・減圧チューブ(白色コネクタ)である。
2. 本品にはコネクタ形状の違いにより、次図に示すとおりストレート型及びL字型の2種類の形状がある。なお、ストレート型にあつては、チューブ部分の短いショートタイプもある。
3. オスコネクタ(栄養剤等との接続部)は、IS080369-3に適合するメスコネクタと接続できる。

〈フィーディング・減圧チューブ(白色コネクタ)〉



【材質】

各部の名称	原材料
チューブ	シリコンゴム
オスコネクタ	ポリプロピレン
コネクタ	ポリアセタール

本品はラテックスフリーである。

【原理】

胃瘻孔に留置したGB胃瘻バルーンボタンに接続することで、胃に直接栄養投与が可能となる。栄養剤投与後に本品を取り外すことにより、GB胃瘻バルーンボタン自己抜去の危険性を低減する。

【使用目的は効果】

1. 使用目的
胃又は腸に直接栄養剤等を投与する目的で、造設された胃瘻孔より胃又は腸内に挿管して使用する。また、胃内の減圧にも使用できる。
2. 本品の使用目的
本品は造設された胃瘻孔に留置したGB胃瘻バルーンボタンに接続し、栄養剤等の投与、或いは消化管の減圧に使用する。

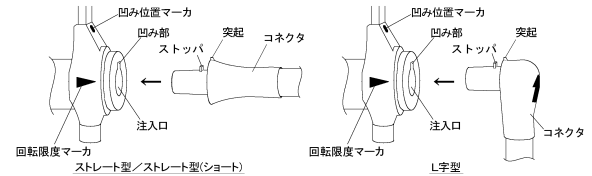
【使用方法等】

1. 一般的使用方法
〈接続前の準備〉
1) 滅菌包装より丁寧に取り出し破損等がないことを確認する。

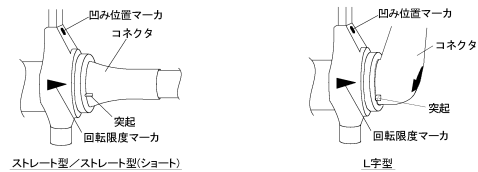
〈接続方法〉

- 1) GB胃瘻バルーンボタンのファネルよりキャップを取り外す。
- 2) フィーディング・減圧チューブのコネクタ部ストッパを、バルーンボタン注入口の凹み部(凹み位置マーカ)に合わせて挿入した後、右に回して接続する。その際、コネクタ部突起が回転限度マーカ(▲)を超えないように注意すること。[回転限度マーカを超えた過剰な右回しはストッパ破損の原因となる]

〈接続方法〉



〈コネクタ接続位置〉



【管理方法】

- 1) 栄養剤等の投与前後、或いは消化管内の減圧後には、接続したフィーディング・減圧チューブより、適量の微温湯でGB胃瘻バルーンボタンの内腔をフラッシングする。
 - 2) 栄養剤等の投与後は、フィーディング・減圧チューブのコネクタ部突起が凹み位置マーカに合うまで回して接続を解除した後、GB胃瘻バルーンボタンの注入口より取り外す。[取り外す際は、ボタン注入口と本品先端部の軸をずらさずに真っ直ぐに引き抜くこと。軸をずらして取り外すと、ボタン注入口破損の原因となる]
 - 3) 取り外したフィーディング・減圧チューブは、洗浄及び消毒後、十分に乾燥させ、清潔な状態で保管する。
2. 使用方法等に関連する使用上の注意
- 1) GB胃瘻バルーンボタンの取扱いは、当該製品の手順に従うこと。
 - 2) 刃物、鉗子、針等で傷を付けないように注意すること。[シリコンゴム製品は、傷が生じることにより強度が著しく低下するため、傷が生じると、破損の原因となる]

【使用上の注意】

1. 重要な基本的注意
1) 本品をGB胃瘻バルーンボタンに接続する際に、過剰な右回し(ロック)やロックされた状態で無理矢理取り外さないこと。[過剰な右回し(ロック)やロックを解除しないで無理に取り外すと、突起部破損やGB胃瘻バルーンボタン注入口破損の原因となる](取扱いは【使用方法等】1. 一般的使用方法の〈接続方法〉の2)及び〈管理方法〉の2)を参照のこと)
- 2) オスコネクタの接続部に栄養剤等が残留しないよう、栄養剤等投与の都度、別売の洗浄ブラシ等を用いて洗浄すること。[栄養剤等の残渣は、接続不良や栄養剤等の漏れの原因となる]

【保管方法及び有効期間等】

1. 保管方法
水濡れに注意し、高温、多湿な場所及び直射日光を避けて、清潔な状態で保管すること。
2. 有効期間
使用期限は製品ラベルに記載。[自己認証(当社データ)による]

【製造販売業者及び製造業者の氏名又は名称等】

製造販売 富士システムズ株式会社
TEL 03-5689-1927

販売 ニプロ株式会社
大阪市北区本庄西3丁目9番3号
TEL 06-6372-2331