

## ニプロプローブカバーⅡ

### 再使用禁止

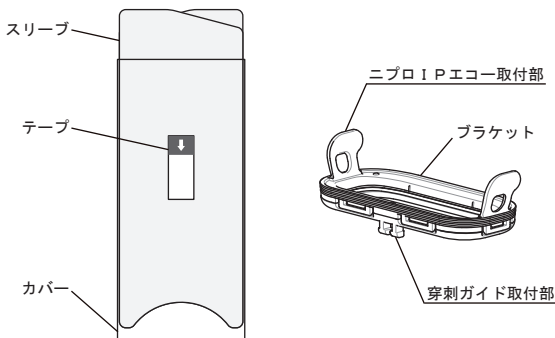
#### 【禁忌・禁止】

1. 使用方法  
1) 再使用禁止

#### 【形状・構造及び原理等】

##### 1. 形状・構造

本品はニプロ I P エコーに使用するプローブカバーである。



※穿刺ガイドは、ニプロ ニードルガイドキットの構成部品である。

##### 2. 材質

カバー	ポリエチレン
-----	--------

#### 【使用目的又は効果】

超音波画像診断装置に装着し、装置全体を体液、汚れ等から保護するために用いる。

#### 【使用方法等】

##### 1. 使用方法

- 1) 包装を開封し、本品を取り出します。
- 2) カバーに穴や傷がないことを確認します。
- 3) ニプロ I P エコーの振動子面に滅菌された汎用エコーゼリーを適量塗布するか、カバー内にエコーゼリー等を適量入れ、振動子面から気泡を排除します。
- 4) ニプロ I P エコーをカバーの中に入れ、カバーからスリーブを取り出し、開口部をテープで閉じます。
- 5) ブラケットをニプロ I P エコーのプローブに取付けます。
- 6) その後は、ニプロ ニードルガイドキット、ニプロ I P エコーの電子添文等に従い、本品を使用します。
- 7) 使用後は適切な方法で廃棄します。

##### 2. 併用する医療機器

本品は、以下の医療機器と組み合わせて使用します。

- 1) 販売名：ニプロ I P エコー  
認証番号：230AABZX00103000
- 2) 販売名：ニプロ ニードルガイドキット  
認証番号：231AABZX00005000

#### <使用方法等に関連する使用上の注意>

1. ニプロ I P エコーをカバーに入れた際、ニプロ I P エコーの振動子面とカバーとの間に気泡がないことを確認してください。

#### 【使用上の注意】

##### 1. 重要な基本的注意

- 1) 本品は体表面用のため、粘膜、創傷面等には使用しないこと。

##### 2. 不具合・有害事象

- 1) その他の不具合  
(1) 本品の破損

#### 【保管方法及び有効期間等】

##### 1. 保管方法

水ぬれに注意し、直射日光、高温多湿を避けて保管すること。

##### 2. 有効期間

包装の使用期限欄を参照のこと。

\*有効期間：滅菌後3年 [自己認証 (自社データ) による]

#### 【製造販売業者及び製造業者の氏名又は名称等】

\*\*製造販売 (お問い合わせ先)

ニプロ株式会社

フリーダイヤル：0120-226-410

受付時間：9：00～17：15 (土・日・祝日を除く)

製造

ニプロ株式会社