

機械器具 74 医薬品注入器

汎用輸液ポンプ (JMDN コード : 13215000)

高度管理医療機器 特定保守管理医療機器

自動輸液ポンプ FP-970EX-N

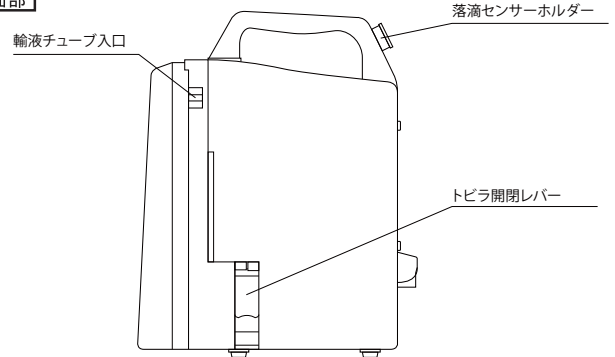
【警告】

- 輸液開始時には、輸液状態(点滴の落下状態、薬液の減り具合)や穿刺部位を必ず確認すること。また輸液中にも定期的に巡回時等で同様な確認を行うこと。
[本品は輸液量を直接測定する原理で動作していない。輸液ラインの外れ、フィルターの破損等による液漏れを検出することはできない。上流側の閉塞検知機能を持っていないため、上流側でのフィルター目詰まり等が発生した場合に検出できない。静脈針が静脈より外れて血管外注入になった場合の警報機能は有していない。]
- 急速注入を防ぐために閉塞警報が鳴るなど、ポンプから下流の閉塞発生箇所までの輸液ラインの内圧が高くなった場合には、閉塞の原因を取り除く前に輸液ラインのできるだけ下流をクランプしてから、輸液ラインの内圧を開放すること。[内圧を開放せずに閉塞の原因を取り除くと患者に“ポラス注入(薬液の一時的な過剰注入)”されてしまう。]
- ポンプから輸液セットを取り外す際は、必ず輸液セットをクレンメ等で閉じてからドアを開け、チューブクランプを解除して行うこと。[フリーフローによる過剰注入となる。]
- 微量注入で使用する場合や、低温環境で使用する場合は、閉塞の発生がないことなど、輸液状態に特に注意すること。[次の理由により、長時間、輸液が中断する可能性がある。設定流量が低くなるにつれ、閉塞発生から検出までの時間が長くなる。低温になると、輸液セットのチューブが硬くなり、閉塞発生から検出するまでの時間が長くなる。]

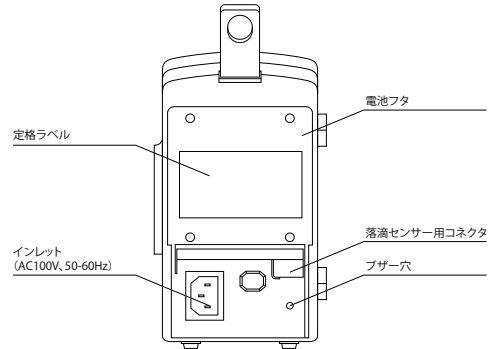
【禁忌・禁止】

- 重力式輸液と並行して使用しないこと。[本品は重力式輸液ラインとの接合部分より下流で閉塞が発生した場合、閉塞警報が動作しない。重力式輸液ラインが先に空になったことが原因でポンプ下流の輸液ライン接合部分で気泡を巻き込んだ場合など等は、正常な輸液が行えず、警報も作動しない。]
- 本品を極端な陰圧や陽圧が発生する可能性がある体外循環回路等には使用しないこと。[流量精度や閉塞警報が補償できない。]

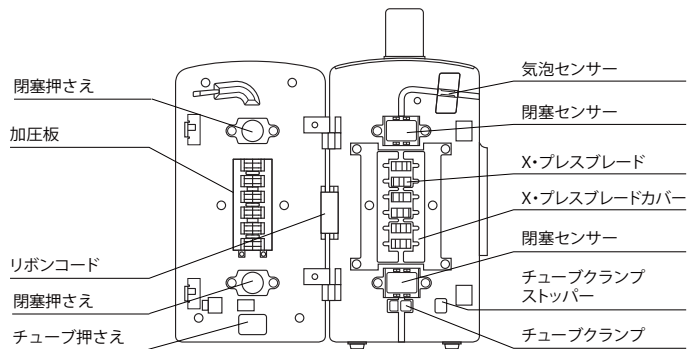
【右側面部】



【背面図】



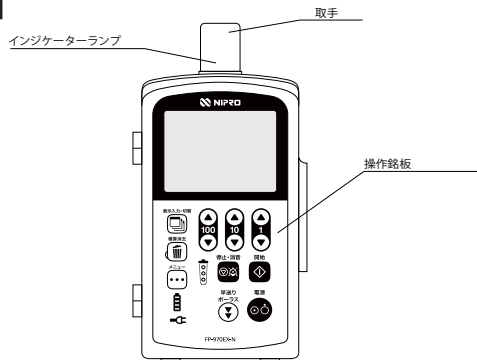
【扉開き状態図】



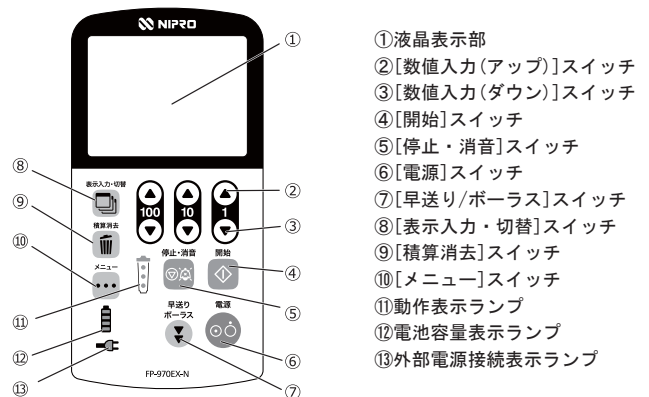
【形状・構造及び原理等】

『構造図』

【正面図】



【操作スイッチ/操作パネル】



- ① 液晶表示部
- ② [数値入力(アップ)]スイッチ
- ③ [数値入力(ダウン)]スイッチ
- ④ [開始]スイッチ
- ⑤ [停止・消音]スイッチ
- ⑥ [電源]スイッチ
- ⑦ [早送り/ポラス]スイッチ
- ⑧ [表示入力・切替]スイッチ
- ⑨ [積算消去]スイッチ
- ⑩ [メニュー]スイッチ
- ⑪ 動作表示ランプ
- ⑫ 電池容量表示ランプ
- ⑬ 外部電源接続表示ランプ

取扱説明書を参照のこと。

『電気的定格』

- (1) 交流電源
定格電圧：AC100V
周波数：50-60Hz
消費電力：20VA
- (2) 内蔵電源(Ni-MH 電池)
電圧：9.6V
容量：1000mAh
連続使用可能時間：約5時間(流量25mL/h、新品電池、満充電状態)
充電時間：約4時間

『機器の分類』

医療機器のクラス分類：クラスⅢ、高度管理医療機器、
特定保守管理医療機器
電撃保護：クラスⅠ機器及び内部電源機器、CF形装着部を持つ機器
水の浸入保護：IPX2
本製品はEMC規格IEC 60601-1-2:2007に適合している。

『作動・動作原理』

ポンプ内部の電子回路内には、マイクロコンピューターを有し、マイクロコンピューター内には、予め定められたプログラムが書き込まれている。マイクロコンピューターは、予め定められたプログラムに従い各センサー(モーター回転検知センサー、閉塞検知センサー、気泡検知センサー、扉開検知センサー)から得る信号を常に監視し、設定入力値(時間当りの流量、注入予定量、注入予定時間)との比較、数値の演算、数値の記憶、数値の累積を行い、設定入力値=注入条件に相対するモーター回転信号を出力する。モーターが回転すると連結されたカムブロックが回転し輸液チューブをしごきチューブ内の薬液を送液する。マイクロコンピューターの監視状態に、予め定められた設定入力値等の逸脱状態が発生すると、逸脱した内容を判断し、逸脱した状況に応じ「閉塞警報」、「電池警報」、「気泡警報」、「扉開警報」、「落滴警報」、「システム点検」を表示し、モーターを停止し、ブザーを鳴らす。

『使用目的又は効果』

輸液ポンプFP-970EX-Nは、一般輸液セット(チューブ径：内径φ2.28mm×外径φ3.62mm)を装着し、医薬品及び溶液等をポンプによって発生した陽圧により患者に注入することを目的とし、あらかじめ設定された投与速度又は投与量に従って連続(持続)注入、ボラスを制御するポンプである。

『使用方法等』

『組み合わせて使用する医療機器』

適用輸液セット：指定の滅菌済み輸液セット

『使用方法』

- (1) ポンプを安定した台の上に設置する。
輸液スタンド等のパイプに取り付ける場合は、付属品の
架台を使用して設置する。
- (2) 落滴センサーのプラグをポンプ本体のコネクタにしっかりと接続する。
- (3) 電源コードを接続する。
- (4) 本体の電源を入れる。
- (5) 電源が入ると同時に内部電子回路の自己診断機能が動きだすので表示部及びブザー等の安全機能が動作することを確認する。流量値及び予定量値は「0」と表示される。
- (6) 使用する輸液セットに薬液を満たし、クレンメを閉じた後、ポンプの扉を開け、ポンプの輸液チューブ入り口よりチューブガイドに沿わせ、輸液チューブが弛まないようまっすぐ下方へ又、ひっぱりすぎないように装着し、扉を確実に閉める。
注) 輸液セットのクレンメはポンプの下流側に配置すること。
- (7) 落滴センサーを輸液セットの点滴筒に正しく取り付ける。
注) 点滴筒への取付位置に注意すること。
- (8) 流量及び予定量を入力する。予定量は必ず入力すること。予定量値を入力しないと輸液は開始されない。
又、予定量値は流量値より大きな値を入力すること。流量より小さい値で[開始]スイッチを押した場合、液晶表示部に「予定量≤流量」の表示がされ、輸液が開始できない。但し、予定量値が流量より小さい値とする特殊な使用である場合は[開始]スイッチを再度1秒以上押すことにより輸液が開始される。

- (9) 予定時間を基本として使用する場合は、入力画面を[表示入力・切替]スイッチで予定時間入力画面とし、予定時間値を入力する。
予定時間値は、前項で入力した流量値と予定量値との関係ですでに計算表示されているので、その値を変更すること。
注) 予定時間値を変更すると、予定量を予定時間で割った流量値へ自動計算表示されるので、流量表示値の変化に注意すること。
- (10) 輸液セットのクレンメを全開し、[早送/ボラス]スイッチを長押しし、輸液セットの先端より薬液が吐出されることを確認する。
注) 早送りした量は積算量に加算されない。
- (11) 輸液回路を再度確認(特に輸液チューブ内に残存気泡がないか)し、患者に輸液回路を接続する。
- (12) 流量及び予定量の設定を確認し、[開始]スイッチを押し輸液を開始する。
- (13) 輸液を開始したポンプより離れる前に、再度輸液回路の確認、患者の穿刺部位の確認、ポンプの動作状態の確認を行うこと。
- (14) 輸液が終了すると「輸液完了」が表示されブザーが鳴るので、[停止]スイッチで消音及び停止後、電源を切り、輸液セットを患者及び装置から取り外す。
 - ◆ナースコール(オプション)
 - ・ポンプ警報時にナースコールする場合は、院内のナースコールラインをミニコネクタに接続する。
 - ◆パソコンとの接続
 - ・ポンプから履歴を取り出す場合は、パソコンとポンプを通信ケーブル(オプション)で接続し、データ吸い出しソフト(オプション)を使用する。

詳細については、取扱説明書を参照のこと。

『使用方法に関する使用上の注意』

- 指定外の輸液セットを使用した場合、流量精度や警報機能が保証できないため、指定の輸液セットを使用すること。(【使用方法等】の『組み合わせて使用する医療機器』の項参照)
- 滴下検出や警報機能が保証できないため、専用の落滴センサーを使用すること。
- 指定外のAC電源コードを使用した場合、本品が故障する可能性があり、また、接地を行わずに使用した場合、本品の電気的安全性が保証できないため、付属のAC電源コードを使用すること。
- チューブセット時は、チューブに折れ、つぶれ、たるみがないこと、及び上下のチューブ溝、フィンガー部、チューブガイド、各種検出部、チューブクランプ部にチューブが正しくセットされていることを確認すること。[正しくセットされていない場合、薬液の過大注入、過小注入や未投与等、正常な輸液が行われない可能性がある。]
- ポンプの下流側にクレンメを配置して使用すること。[本品は上流側の閉塞検知機能は持っていないため、上流でのクレンメの掛け忘れなどがあつた場合、薬液の未投与状態が検出されない。]
- 静脈針を穿刺する前に、必ず輸液ライン内のエア抜きを行うこと。[エア抜きを行わない場合、患者に障害を与えるとともに、正常な輸液が行えない可能性がある。]
- チューブセット時に極端に強く引っ張らないこと。[チューブが変形し、流量誤差や各種警報機能等の本品が有する機能や性能が得られない可能性がある。]
- チューブがまっすぐセットされてないと、ドアが閉まりにくいことがある。この場合は無理に閉めず、チューブのセット具合を確認すること。
- 早送り後に輸液を開始する際は、輸液積算量を確認し、適宜積算量をクリアして使用すること。
- 閉塞の原因を取り除かず輸液を再開した場合には、輸液ラインの内圧が高い状態が継続し、輸液セットの接合部等の外れ、破損等が生じる可能性がある。
- 本品は水平かつ安定した場所に設置して使用すること。また、輸液スタンドを使用する場合は、本品を確実に固定し、スタンドの安定性を確認すること。[落下、転倒により破損や故障の可能性がある。]
- 本製品とMEシステムを構成する機器(オプション)
患者環境：本機器
患者環境外：ナースコール
a 接点、DC24V以下、1A以下
安全規格：UL508
パソコン
Windows、MacOSが動作すること
安全規格：IEC60950-1、JIS C 62368-1
※上記指定の機器を接続すること

【使用上の注意】

『重要な基本的注意』

- 放射線機器、MRIの管理区域内及び高圧酸素療法装置内へは持ち込まない、又は使用しないこと。また、高圧酸素療法室内へ輸液ラインだけを入れての使用もしないこと。当該環境に本品を誤って持ち込んだ場合は、直ちに使用を中止し、以降、使用しないこと。[本品はこれらの環境での使用を想定していない。これらの環境に持ち込むことにより、本品の誤作動や破損及び経時的な劣化、又は爆発の誘因となる可能性がある。]
- 本品は精密機器のため、床への落下、輸液スタンドの転倒、強くぶつける等による衝撃が加えられた場合はそのまま使用しないこと。[本品外観に異常が認められない場合でも、内部が破損し、流量精度や各種警報機能等の本品が有する機能や性能が得られない可能性がある。]
- 薬液は室温になじませてから使用すること。[冷えたまま使用すると溶存空気の気化により気泡が発生し、気泡警報が多発する原因となる。]
- 輸液ポンプの高さを、患者の心臓の高さに対して±130cm以内の範囲で使用すること。[落差の影響により、警報機能が正常に作動しないおそれがある。]
- 本品と他の輸液システムとを並行して使用しないこと。[本品の輸液ラインに他の輸液ラインまたは付属部品を接続し、並行輸液を行った場合は本品の仕様通りに作動しないことがある。]
- 点滴センサー使用時は、粘性の高い薬剤（ブドウ糖注射液、血液、血液製剤等）を使用した場合、正常な輸液状態でも点滴警報が発生し、ポンプの動作を停止させることがある。
- 点滴センサーは滴下が検出できるよう、下記のことにご注意すること。点滴口部を薬液に浸漬させたりしないこと。点滴センサーは、点滴筒の点滴口部と液面の中間になるように、また、点滴筒が垂直になるように装着すること。点滴筒内の液量は1/3にして、点滴筒内に曇りや水滴がないこと。点滴筒内の液面がゆれるような振動等をあたえないこと。日光や強い光があたらないように設置すること。[正常に滴下が検出できないため、点滴警報が発生し、ポンプ動作が停止する可能性がある。なお、正しくセットした場合でも、流量異常やフリーフローが検出できない可能性がある。]
- 点滴センサーをコネクタへ抜き差しする際は、必ず電源を切った状態で行うこと。[輸液中の抜き差しは点滴警報を発生させ、ポンプが停止する。]
- 点滴センサーは、滴粒を検出しており、流量を測定する機能は有していない。また、点滴筒内の滴下が連続流の場合は、流量異常が検出できない。
- 通常の使用は交流電源（AC100V）を使用すること。なお、内蔵電池は移動時、停電時等、交流電源が適正に使用できないときの補助電源である。
- 使用中は電源コネクタなど機器の主要部分への薬液等によるぬれが無いことを十分に確認する。また、薬液等のぬれを確認した場合、AC電源コードを本体及びAC100Vコンセントから抜いた状態、かつ電源を切った状態で速やかに乾いた布等でよく拭き取る。[本品は防水構造ではなく、内部の電子部品に影響を与え、装置故障の原因となる。]
- 輸液ラインとの接続を確実にする為、ルアーロックタイプの輸液セットを推奨する。
- 本品は、チューブの変形を最小限に抑え、安定した注入が行えるが、一定時間以上の使用においては、規定の流量範囲を外れることや、閉塞警報が発生することがある。安定した輸液を維持するために、次の処置を行うこと。
 - ・輸液セットは24時間を目安に交換するか、装着位置を15cm以上移動して使用すること。
- 輸液スタンドに本品を固定したまま移動する際は本品の取手を持ちたり、上から力を加えないこと。[ポールクランプがずれたり、破損して輸液ポンプが輸液スタンドから落下、破損したり、けがの可能性が有する。]
- 無線LAN（オプション）にてパソコンとのデータ通信を行う場合、電磁波による他の機器への影響を考慮すること。また他の機器から本品への影響も考慮すること。また、動作状態や流量、予定量などの設定をモニターできている場合でも、本品が正常に動作していることを定期的に確認すること。
 - [電波の干渉により正常な通信が行われないことがある。]

『相互作用(他の医薬品・医療機器等との併用に関する事)』

(1) 併用注意 (併用に注意すること)

本品の周辺で電磁波を発生する機器（電気メス、除細動器等）を使用する場合は、できるだけ離れた位置で使用する。また、これらの機器とは別系統の電源を使用し、確実に接地を行って使用すること。
[本品に誤作動が生じた場合、患者に重篤な状態を与える可能性がある。]

『不具合・有害事象』

(1) 重大な不具合

警告を必ず参照のこと。

(2) その他の不具合

禁忌・禁止を必ず参照のこと。

※上記不具合以外にも注意事項があるため、必ず取扱説明書の「ご使用上の注意事項」を参照すること。

【保管方法及び有効期間等】

『保管方法』

●周囲温度：-20 ～ 45℃

相対湿度：10 ～ 95%RH（但し、結露なきこと）

『耐用期間』

●指定の保守、点検並びに消耗品の交換を実施した場合の耐用期間：6年 [自己認証（当社データ）による]

【保守・点検に係る事項】

- 消毒液を浸したガーゼ等をよくしぼってから本品を軽く拭き、その後、水又はぬるま湯を浸してよくしぼったガーゼ等で、消毒液を拭き取り、更に乾いた柔らかい布等で水気をよく拭き取ること。なお、希釈率はその製品の添付文書の記載に従うこと。使用可能な消毒液は以下のとおりである。
 - ・消毒用エタノール
- センサー等の有機溶剤やポビドンヨードでは拭かないこと。
 - [有機溶剤を使用したり、使用可能な消毒液以外を使用した場合、本品の破損や故障の原因となる。]
- 薬液が固着していると、輸液や警報検出が正しく行われなかったり、ポールクランプのクランプ部や可動部が正常に動作しなくなる可能性がある。薬液が付着した場合は、速やかに綿棒等で汚れをよく拭き取るなど等の清掃を行う。
- 本品を、流水や水没させての洗浄は行わないこと。
 - [本品は防水構造ではないため、破損、故障する可能性がある。]

『使用者による保守点検事項』

点検項目	点検頻度	点検内容（概略）
使用前・使用後点検	毎 回	<ul style="list-style-type: none"> ・本体及び付属品の破損 ・薬液固着の有無 ・電源コードの差し込み確認 ・電源投入時の自己診断、及びランプチェック ・各スイッチの動作確認 ・加圧板の確認
内蔵電池	1年に1回を目安* 又は業者による 保守点検	電池リフレッシュ機能による 放電時間の確認
閉塞検知	使用前・使用後 点検等の結果による	閉塞を発生させ警報表示の 有無を確認
気泡検知	使用前・使用後 点検等の結果による	輸液チューブに気泡を混入 させ警報表示の有無を確認
流量精度	使用前・使用後 点検等の結果による	流量設定値に対する実吐出量 を測定し誤差を確認
チューブ クランプ機構	使用前・使用後 点検等の結果による	機構が動作し、チューブが 閉められること。
落滴センサー	使用前・使用後 点検等の結果による	液の滴下を検知して 落滴LEDが点滅すること。

※定期交換時期が過ぎた場合は、1ヶ月に1回以上点検を実施すること。

『業者による保守点検事項』

点検項目	点検頻度	点検内容（概略）
定期点検	1 年毎	性能、安全性検査及び調査

【製造販売業者及び製造業者の氏名又は名称等】

製造販売業者

株式会社テクトロン

0 7 2 - 2 3 4 - 6 4 3 8 (代表)

[販売業者]

ニプロ株式会社

0 1 2 0 - 2 2 6 - 4 1 0 (医療機器情報室)