

機械器具 51 医療用嚙管及び体液誘導管  
高度管理医療機器 ウロキナーゼ使用緊急時ブラッドアクセス留置用カテーテル 70320400  
生物由来製品 **ブラッドアクセス UKーカテーテルキット**  
(トリプルルーメンカテーテル)

## 再使用禁止

## 【禁忌・禁止】

## 1. 使用方法

## 1) 再使用禁止

- 2) カテーテルの輸液ルーメンを使用して輸液等の投与を行う際、カテーテルの脱血側ハブ（赤色）と返血側ハブ（青色）を逆に接続しないこと。〔輸液の投与ができない。〕
- 3) 消毒用アルコール、ハイポ液（ヨード系消毒剤使用後に皮膚洗浄用として用いられる消毒・洗浄液）等のアルコール系消毒剤を本品の枝管及びその接続部分に接触させないこと。〔強度が低下し、破損するおそれがある。〕
- 4) カテーテルの消毒、清拭等の目的で、アセトン、ベンジン等本品の材質に影響を及ぼすと考えられる有機溶媒を使用しないこと。〔強度が低下し、破損するおそれがある。〕
- 5) 高濃度のアルコール等の有機溶媒を含有する薬剤の投与を行わないこと。〔カテーテルの強度が低下し、破損するおそれがある。〕
- 6) 付属のカテーテル固定具を使用する際は、消毒等の目的でゲルや軟膏等を使用しないこと。〔カテーテルが抜けるおそれがある。〕

## 【形状・構造及び原理等】

## 1. 形状・構造

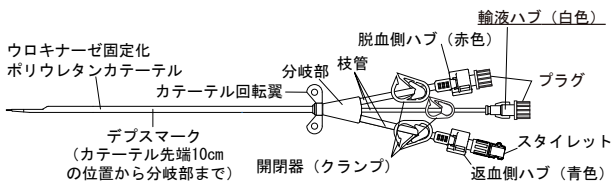
本品の構成材料のウロキナーゼは、ヒトの尿を原料としている。

## (セット内容)

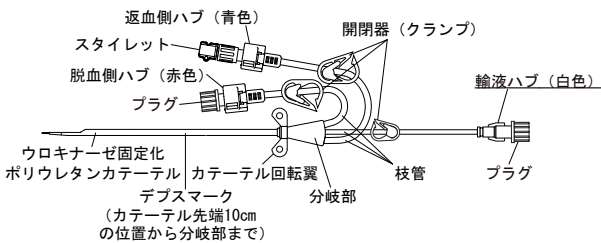
製品仕様によりセット内容が異なる。セット内容は包装に記載。

## \*\*1) カテーテル

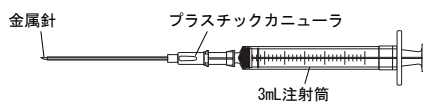
## (1) トリプルルーメンカテーテル



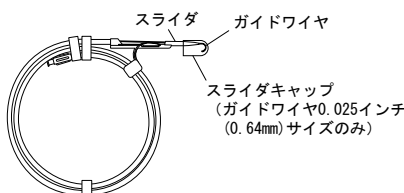
## (2) 頸静脈留置用トリプルルーメンカテーテル



## 2) カニューラ外套型穿刺針



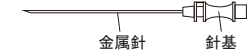
## 3) ガイドワイヤ



## 4) 拡張ダイレクタ



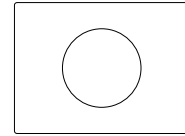
## 5) 金属穿刺針



## \*\*6) プラグ



## 7) 穴あきドレープ



## 8) メス



## 9) 枝管ストレートナ



## 10) カテーテル固定具



ウイング

固定クリップ

ワンタッチロックス

## \*\*2. 材質

カテーテル（分岐部、枝管を含む） 輸液ハブ（白色）	ポリウレタン
脱血側ハブ（赤色）、返血側ハブ（青色）	ポリアセタール
プラスチックカニューラ	ポリプロピレン 又はエチレンテトラフルオロエチレン
スタイレット 3mL注射筒	ポリプロピレン
金属針 ガイドワイヤ メス	ステンレス
拡張ダイレクタ	ポリアミド系樹脂

## 3. 原理等

本品のカテーテルは、内腔を通じて透析等の血液の体外循環、又は輸液、薬剤等の投与を行うことができる。また、カテーテルにはウロキナーゼが固定化されているので抗血栓性を有し、長期の血管内留置が可能である。

## 【使用目的又は効果】

本品は、透析等の血液の体外循環又は輸液、薬剤等の投与に用いられる滅菌済み血管内留置用カテーテル製品であり、そのまま直ちに使用できる。また、本品のカテーテルは抗血栓性を有し、長期の血管内留置が可能である。

## 【使用方法等】

## 1. 使用方法

次に示した使用法は一般的方法であり、細部については医師各位の臨床経験及び各施設のマニュアルに基づき操作します。

- 1) 予め刺入部周辺を剃毛します。刺入部周辺を広範囲に消毒し、穴あきドレープで覆い、局所麻酔剤を注射します。
- 2) 試験穿刺後、以下のいずれかの方法により、ガイドワイヤを血管内に挿入します。

## (1) カニューラ外套型穿刺針を用いる方法

- ① 生理食塩液、又はヘパリン加生理食塩液の入った3mL注射筒を装着したカニューラ外套型穿刺針で血管を穿刺します。穿刺後、3mL注射筒で吸引して静脈血の逆流を確認します。

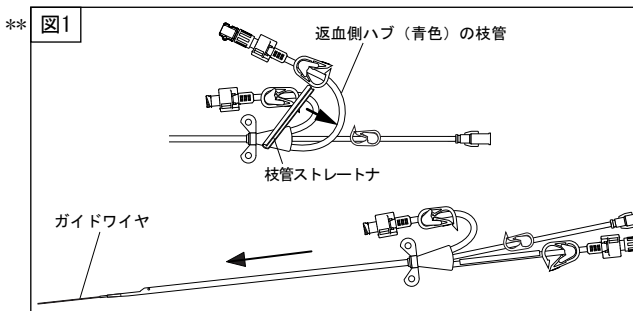
- ②プラスチックカニューラを残し金属針を抜去します。
- ③ガイドワイヤのスライダキャップを外し、親指でガイドワイヤをスライダ内に引き戻し、先端のJ型を直線状にします。スライダ先端をプラスチックカニューラに入れ、親指でスライドさせながらガイドワイヤを徐々に血管内に挿入します。
- ④プラスチックカニューラを抜去します。

(2) 金属穿刺針を用いる方法

- ①金属穿刺針を生理食塩液、又はヘパリン加生理食塩液の入った3mL注射筒に装着します。
- ②金属穿刺針の刃面の向きを確認しながら血管を穿刺します。穿刺後、3mL注射筒で吸引して静脈血の逆流を確認します。
- ③金属穿刺針を残し3mL注射筒を取り外します。
- ④ガイドワイヤのスライダキャップを外し、親指でガイドワイヤをスライダ内に引き戻し、先端のJ型を直線状にします。スライダ先端を金属穿刺針に入れ、親指でスライドさせながらガイドワイヤを徐々に血管内に挿入します。
- ⑤金属穿刺針を抜去します。

- 3) ガイドワイヤに拡張ダイレクタを通し、ガイドワイヤに沿って押し進め刺入部を拡張します。
- 4) 拡張ダイレクタを抜去後、カテーテルに挿入されているスタイレットの先端からガイドワイヤを通し、カテーテルの脱血孔の刺入部への引っ掛かりを防ぐために脱血孔を下側に向けてカテーテルをガイドワイヤに沿って徐々に押し進めます。このとき他のルーメンは閉じておきます。

(参考) 頸静脈留置用トリプルルーメンカテーテルの場合、カテーテルの返血側ハブ（青色）の枝管に付属の枝管ストレータを装着すると、枝管が真っ直ぐになりガイドワイヤの通過が容易になります（図1参照）。



- 5) カテーテルが目的の位置まで挿入されたら、カテーテルに挿入されているスタイレットを抜去後、ガイドワイヤを抜去します。枝管ストレータを装着している場合は枝管から外します。

- \*6) カテーテルの返血側ハブ（青色）にヘパリン溶液入りの注射筒を接続し、血液が注射筒内に逆流するまで吸引後、カテーテル内にヘパリン溶液を注入し、開閉器（クランプ）を閉じます。

- \*\*7) カテーテルの脱血側ハブ（赤色）及び輸液ハブ（白色）についても、6)と同様の操作でカテーテル内にヘパリン溶液を注入し、開閉器（クランプ）を閉じます。

- 8) カテーテルを以下のいずれかの方法により皮膚に固定します。

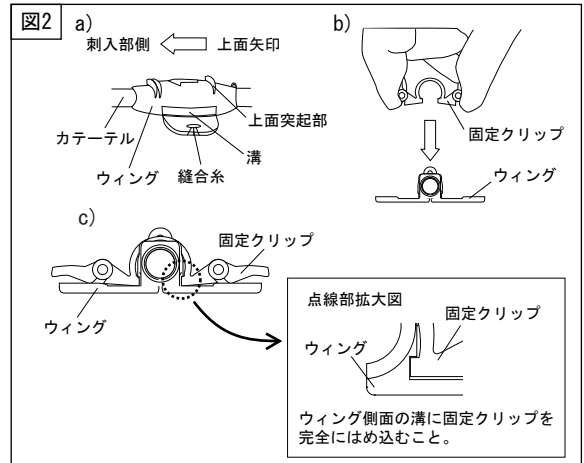
(1) カテーテル回転翼により固定する方法

カテーテルの固定に適切と思われる位置にカテーテル回転翼の両側を縫合糸で固定します。

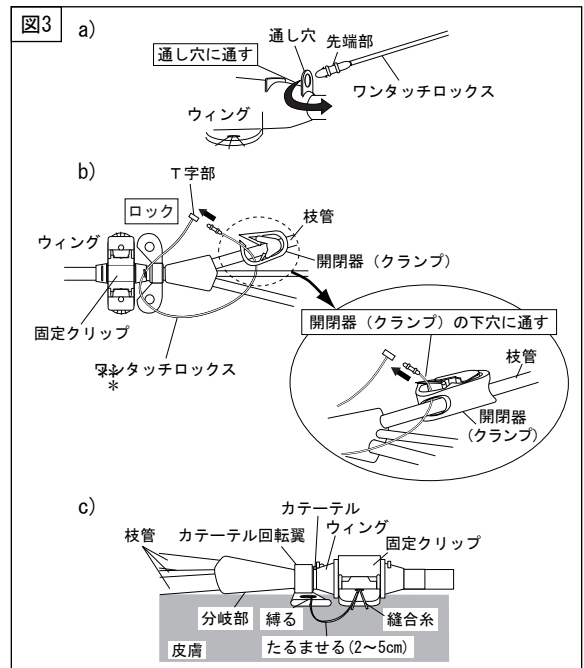
(2) カテーテル固定具により固定する方法

- ①カテーテルの固定に適切と思われる位置にウイングを上面の矢印が刺入部方向に向くように装着し、ウイングの両側を縫合糸で固定します（図2 a)参照）。

- ②固定クリップの翼部を指でつまみ、開口部を少し広げながらウイング上面の突起部及び側面の溝の間に完全にはめ込んでカテーテルを確実に固定します（図2 b)、c)参照）。固定クリップを取り外すことによりカテーテルの位置修正ができます。



- ③カテーテルが抜けるのを防ぐために、ワンタッチロックスをウイング上部の穴と枝管の開閉器（クランプ）の穴に通して固定するか（図3 a)、b)参照）、ウイングとカテーテル回転翼との間を縫合糸で2~5cmの長さのたるみを持たせながら縛って固定します（図3 c)参照）。



- 9) カテーテルの脱血側ハブ（赤色）を体外循環回路の脱血側に、返血側ハブ（青色）を体外循環回路の返血側にそれぞれ接続し体外循環を開始します。

- \*\*10) 体外循環終了後、各ルーメンを以下のいずれかの方法により密栓、又はロックします。

(1) プラグで密栓する方法

生理食塩液入りの注射筒を接続してルーメン内をフラッシュします。次にヘパリン溶液入りの注射筒を接続してヘパリン溶液をルーメン内に充填した後、開閉器（クランプ）を閉じ、プラグで密栓します。

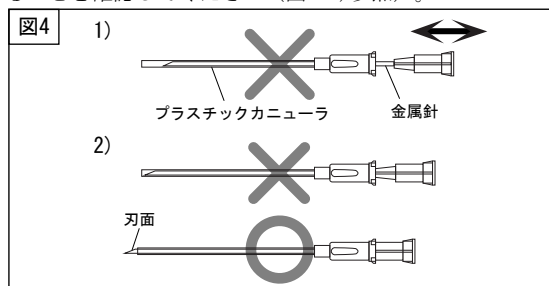
(2) UK-オープンチェルター（別売）でロックする方法

生理食塩液入りの注射筒を接続してルーメン内をフラッシュします。次にヘパリン溶液入りの注射筒を接続してヘパリン溶液をルーメン内に充填した後、UK-オープンチェルター（別売）を挿入してロックします。

- \*\*11) 輸液を行う際は、輸液ハブ(白色)を輸液ラインに接続し注入を開始します。
- 12) カテーテル刺入部位及びその周辺を十分に消毒し、滅菌ガーゼとテープで被覆固定します。
- 13) 2回目以降の体外循環時には、生理食塩液、又はヘパリン加生理食塩液入りの注射筒を接続して血液の吸引、カテーテル内のフラッシュを行います。その後カテーテルを体外循環回路に接続し、体外循環を開始します。
- UK-オープンチュレーター(別売)を挿入してロックしている場合は、UK-オープンチュレーター(別売)を抜き、生理食塩液、又はヘパリン加生理食塩液入りの注射筒を接続して血液の吸引、カテーテル内のフラッシュを行います。

## \*\*<使用方法等に関連する使用上の注意>

1. 使用前や使用中にカニューラ外套型穿刺針の金属針を前後に何度も動かさないでください(図4 1)参照)。  
[プラスチックカニューラ先端にめくれやささくれができ、穿刺抵抗が大きくなるおそれがあります。また、金属針がプラスチックカニューラを貫通し、プラスチックカニューラ切断のおそれがあります。]
2. プラスチックカニューラが金属針の根元まで引き戻されていることを確認してください(図4 2)参照)。



3. 金属針は必ず刃面を上向きにして穿刺してください。
4. 金属針の抜去時にプラスチックカニューラの位置がずれないように注意してください。
5. カテーテル、又はガイドワイヤを挿入中、異常な抵抗を感じたら無理に挿入しないでください。[血管を傷つけるおそれがあります。]
6. ガイドワイヤを挿入する際、途中でガイドワイヤが動かなくなった場合には、無理に引き抜かず、プラスチックカニューラ、又は金属穿刺針と共に抜去してください。[プラスチックカニューラ先端の破損、金属穿刺針の刃先によるガイドワイヤの破損、又は切断のおそれがあります。]
7. 付属の金属穿刺針を用いてガイドワイヤを挿入する場合は、金属穿刺針を抜く前にガイドワイヤの引き戻し操作を行わないでください。[金属穿刺針の刃先によるガイドワイヤの破損、又は切断のおそれがあります。]
8. 拡張ダイレクタの挿入は慎重に行い、必要以上に押し進めないでください。[血管等損傷のおそれがあります。]
9. カテーテルを留置する前に、スタイレットが挿入された状態で開閉器(クランプ)を閉じないでください。[スタイレットが変形、破損しガイドワイヤが挿入できなくなります。]
10. カテーテルをガイドワイヤの先端より深く挿入しないでください。
11. 使用方法の3)、4)の操作中は、ガイドワイヤが抜けたり、血管の奥まで進入したりしないようにガイドワイヤをしっかりと保持してください。
12. カテーテルに挿入されているスタイレットはカテーテル留置後ガイドワイヤよりも先に抜去してください。[スタイレットの先端で血管損傷のおそれがあります。]

13. 使用方法の4)~7)の操作中、血液が逆流してきますので手早く操作してください。

- \*\*14. ヘパリンロックに使用するヘパリン溶液の濃度及び量は、各施設のマニュアル及び患者の状態により設定してください。なお、推奨するヘパリン溶液の濃度は1,000単位/mLです。また、ヘパリン溶液の量は開閉器(クランプ)に記載されているプライミング量以上となるよう設定してください。
15. カテーテルを皮膚に固定する際、カテーテルのチューブ部分を直接縛らないでください。
  16. ウィングを取り付ける前にカテーテル表面及びウィング内外面に付着している水分(生理食塩液、ヘパリン加生理食塩液、又はヘパリン溶液等)、又はゲル(ポビドンヨードゲル等)を完全に除いてください。これらが残存すると留置中にカテーテルが抜け易くなります。
  17. カテーテルの位置修正はカテーテルのデプスマークを参考に抜き過ぎない範囲で行ってください。
  18. 開閉器(クランプ)のロック部にワンタッチロックが挟み込まれないようにしてください。
  19. ワンタッチロックは一度ロックすると再び外すことはできません。
  20. 血液漏れ、エアリークを防ぐため、体外循環を開始する前に体外循環回路との接続を全て確認してください。また、体外循環回路のコネクタはルアーロック式のものを使用してください。
  21. 漏れが認められたら直ちに体外循環を停止し、適切な処置を行ってください。
  22. 接続する輸液ラインはルアーロック式のものを使用し、液が漏れたり外れたりしないよう確実に接続してください。
  23. 体外循環終了後にUK-オープンチュレーター(別売)を使用する際は、カテーテルに適合するサイズであることを必ず確認してから使用してください。[サイズの違うUK-オープンチュレーター(別売)を挿入すると、カテーテル閉塞、血管損傷のおそれがあります。]
  24. UK-オープンチュレーター(別売)がカテーテルに挿入されている間はカテーテルの開閉器(クランプ)を閉じないでください。[UK-オープンチュレーター(別売)の変形、破損のおそれがあります。]
  25. 感染症等の徴候(発赤、紅斑、浮腫、発熱、疼痛、異臭、異常な滲出液など)が認められたら、直ちに使用を中止し適切な処置を行ってください。
  26. ガイドワイヤに沿ってカテーテル交換を行う際は、ストレート型ガイドワイヤを使用してください。

## 【使用上の注意】

### 1. 重要な基本的注意

- 1) 感染のある部位には使用しないこと。
- 2) カテーテル、又はガイドワイヤの挿入長に注意し、挿入後はカテーテル、又はガイドワイヤの先端及び走行が適切な位置にあることを必ずX線透視下で確認すること。[カテーテル、又はガイドワイヤ先端が心臓まで達すると心タンポナーデや穿孔、不整脈等のおそれがある。]
- 3) カテーテル、又はガイドワイヤを頸静脈、鎖骨下静脈へ挿入する際は、心電図モニターで監視すること。[カテーテル、又はガイドワイヤが右心房に入ると不整脈のおそれがある。]
- 4) カテーテル留置中の皮膚刺入部及びハブの消毒にアルコール系消毒剤を使用する際は、過度に接触させないこと。また、ドレッシング材はアルコール系消毒剤が乾いてから使用すること。[強度が低下し、破損するおそれがある。]

- 5) カテーテルを体外循環回路に対して逆に接続する際、高率に再循環が発生することを考慮した上で行うこと。〔透析効率の低下のおそれがある。〕
- 6) 容量10mL未満の注射筒やインジェクタ装置を用いて造影剤など粘度の高い薬剤を注入しないこと。〔ルーメン内の圧力が高まりカテーテルが破損するおそれがある。〕
- 7) UK-オープンチュレーター（別売）を挿入してロックする場合は、コネクタを確実にロックしておくこと。また、1週間以上体外循環を休止するときはUK-オープンチュレーター（別売）を少なくとも1週間に1回は交換すること。
- 8) カテーテル留置中は、感染、固定部の弛みによるカテーテルの抜け、接続部からの液漏れ等に注意して管理を行うこと。
- 9) カテーテル留置中には患者の容態に注意し、必要に応じて事故（自己）抜去を防止する管理を行うこと。
- 10) カテーテル抜去の際は無理な力をかけずゆっくりと抜去し、抜去後カテーテル全体が抜去されたことを確認すること。
- 11) カテーテル抜去後の圧迫止血は充分に行うこと。
- 12) 輸液を休止する場合は、凝血による閉塞に注意すること。
- 13) “チオペンタールナトリウム”など配合変化を生じやすい薬剤や、溶解性の不安定な薬液を輸液ルーメンに注入する場合は、薬剤の性状に充分留意すること。〔成分等がカテーテル内で析出してカテーテルを閉塞させるおそれがある。〕

## 2. 不具合・有害事象

カテーテル留置操作中及び留置中に以下の不具合・有害事象が発生するおそれがあるので、患者の状態に充分注意し、異常が発生した場合にはすみやかに適切な処置をすること。

### 1) 重大な不具合

- |                      |              |
|----------------------|--------------|
| (1) カテーテル及び構成品の変形、破損 | (3) カテーテルの抜け |
| (2) カテーテルの切断         | (5) 事故（自己）抜去 |
| (4) カテーテルの閉塞         | (6) 液漏れ      |

### 2) 重大な有害事象

- |           |                 |           |
|-----------|-----------------|-----------|
| (1) 気胸    | (2) 血胸          | (3) 皮下血腫  |
| (4) 縦隔血腫  | (5) 血栓症         | (6) 空気塞栓症 |
| (7) 肺塞栓   | (8) 心タンポナーデ     | (9) 不整脈   |
| (10) 血管損傷 | (11) 神経損傷       | (12) 静脈炎  |
| (13) 動脈穿刺 | (14) 感染症        | (15) 菌血症  |
| (16) 敗血症  | (17) カテーテルの体内遺残 |           |
- (18) 一般的に透析中、又は終了後に患者にいくつかの症状が起ることが報告されている。本品使用中に、患者に万一異常な症状が認められた場合（たとえば頭痛、嘔気、嘔吐、胸痛、下痢、血圧低下、血圧上昇、呼吸困難、顔面紅潮、動悸亢進、眼瞼浮腫、発熱、悪寒、異常発汗、筋痙攣、耳鳴り、搔痒感、気分不快、ショック、胸部不快感、咳き込み、顔面不良、腹痛、背部痛、頻脈、倦怠感、味覚異常、嗅覚異常、発疹・発赤等の兆候或いは症状）は、透析を中止する等の適切な処置を行うこと。

## 3. 妊婦、産婦、授乳婦及び小児等への適用

- 1) 妊婦、又は妊娠している可能性のある患者に対しては治療上の有益性が危険性を上回ると判断される場合にのみ使用すること。〔本品はX線透視下で操作を行うため。〕

## 【保管方法及び有効期間等】

### 1. 保管方法

水ぬれに注意し、直射日光、高温多湿を避けて保管すること。

## 2. 有効期間

包装の使用期限欄を参照のこと。

有効期間：滅菌後3年〔自己認証（自社データ）による〕

## 【製造販売業者及び製造業者の氏名又は名称等】

\*製造販売（お問い合わせ先）

ニプロ株式会社

フリーダイヤル：0120-226-410

受付時間：9:00～17:15（土・日・祝日を除く）

製造

ニプロ株式会社



ニプロ株式会社