

機械器具 74 医薬品注入器
高度管理医療機器 加圧式医薬品注入器 12504003

シュアーフューザー[®]A

(流量制御器内蔵型PCAセット：注入ライン一体タイプ)

再使用禁止

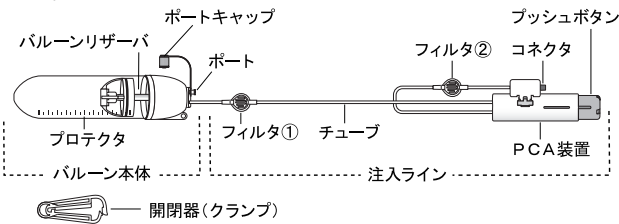
【禁忌・禁止】

- 併用医療機器
 - 本品はMR Unsafeであり、MR検査は禁忌とする。[相互作用の項参照。]
- 使用方法
 - 再使用禁止
 - 油性の薬液（ヨード化ケシ油脂肪酸エチルエステル等）やエトポシド製剤は使用しないこと。[バルーンリザーバ破裂の原因となる。]
 - 脂肪乳剤系の薬剤を使用しないこと。[注入ラインのフィルタ内で目詰まりのおそれがある。]

【形状・構造及び原理等】

1. 形状・構造（代表図）

本品は、バルーン本体、注入ライン、PCA装置等から構成される。



2. 材質

バルーン本体	ポリプロピレン、シリコーンゴム、ポリ塩化ビニル、イソブレンゴム
チューブ	ポリ塩化ビニル
コネクタ	ポリカーボネート、ポリ塩化ビニル
フィルタ	アクリル樹脂、ポリエーテルスルホン、ポリテトラフルオロエチレン
PCA装置	ポリカーボネート、シリコーンゴム、スチレン系熱可塑性エラストマー、ポリ塩化ビニル

ポリ塩化ビニルの可塑剤はトリメリット酸トリ-2-エチルヘキシルである。

3. 製品仕様等

バルーン容量	50mL、100mL、300mL
ロックアウトタイム（PCA）	約60分、30分、15分
追加投与量（PCA）	3.0mL、2.0mL、1.0mL、0.5mL/回

※各品番のロックアウトタイム、追加投与量については、個包装に貼付している流量ラベルを参照。

4. 原理

ゴム製のバルーンリザーバに薬液を充填して膨張させると、その収縮力により薬液が排出される。この薬液を極細のパイプからなる流量制御器の中を通すことにより排出速度（注入速度）を一定に保つ。PCA装置にはリザーバが内蔵されており、PCA装置と組み合わせて使用することにより、バルーンリザーバより排出された薬液がPCA装置のリザーバに充填される。PCA装置の薬液投与ボタンを押すと薬液が流出しリザーバは空になる。薬液が流出し終わると再びリザーバ内に薬液が充填される。PCA装置は自動ロック解除型であり、薬液投与終了時にロックボタンのフックが外れることにより自動でロックが解除され、リザーバ内に薬液が充填され始める。

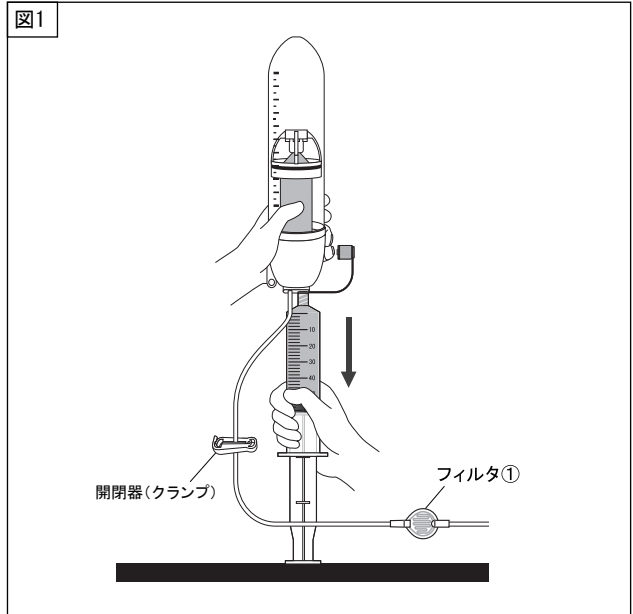
【使用目的又は効果】

本品は疼痛管理、抗癌剤投与を主目的として、持続的に薬液を注入する装置である。流速可変装置（患者が容易に変更できないもの）や、患者管理無痛法用注入器（PCA（Patient Control Analgesia）装置）を付属するものもある。

【使用方法等】

1. 薬液の充填

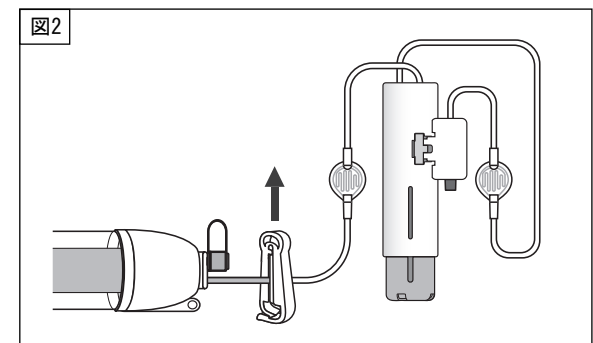
- 開閉器（クランプ）で注入ラインのフィルタ①手前を閉じます。
- ロック式注射筒に薬液を充填します。注射筒から空気を完全に抜きます。
- 針付き注射筒を使用した場合は注射筒から針を外します。
- ポートを下向きにした後、ポートキャップを外してロック式注射筒をゆるみや外れが生じないようにしっかりと接続し、注射筒とバルーン本体を一直線にして薬液を充填します（図1参照）。



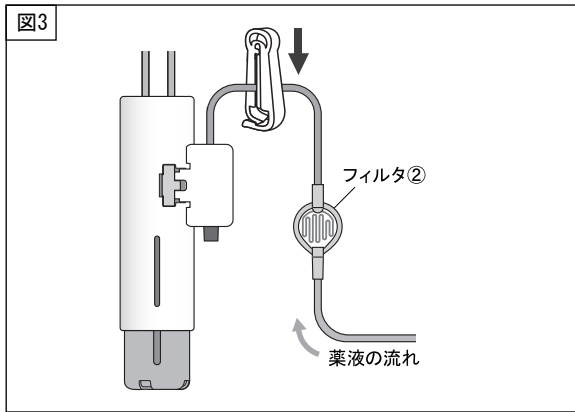
- 薬液の充填が終わったらポートキャップを締め、ポート部からの液漏れやバルーンリザーバの破損がないことを確認します。
- 患者名などを記入したラベルをプロテクタに貼り付けます。

2. PCA装置のプライミング

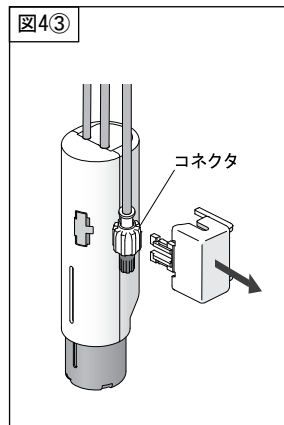
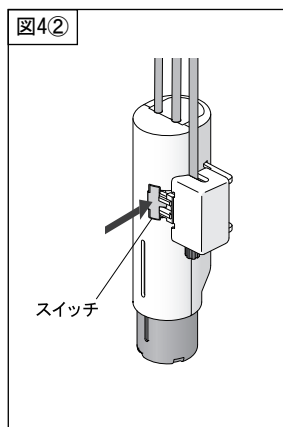
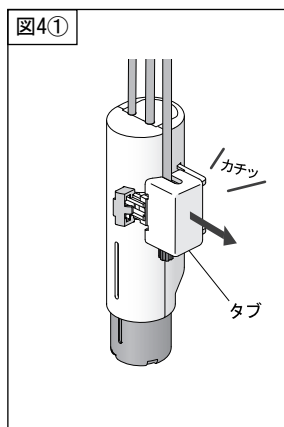
- PCA装置のプッシュボタンを下側にして開閉器（クランプ）を外します（図2参照）。



2) 薬液がフィルタ②を流れ切ることを確認し、注入ライン先端のコネクタ手前を開閉器（クランプ）で閉じます（図3参照）。



- 3) タブをカチッと音が鳴るまで引っ張ります（図4①参照）。
 4) スイッチを突き当たりまで押し込みます（図4②参照）。
 5) タブを引き抜きコネクタを取り出します（図4③参照）。

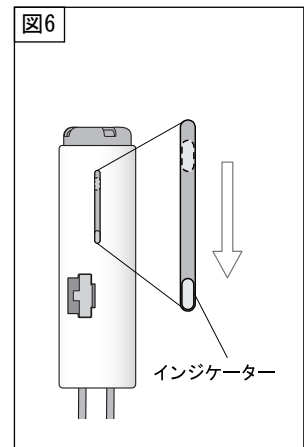
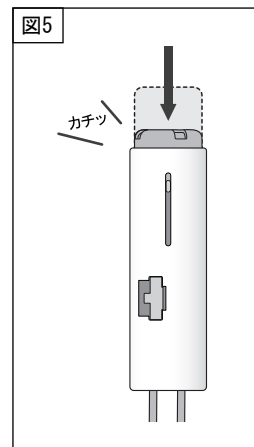


3. 薬液の投与：持続注入

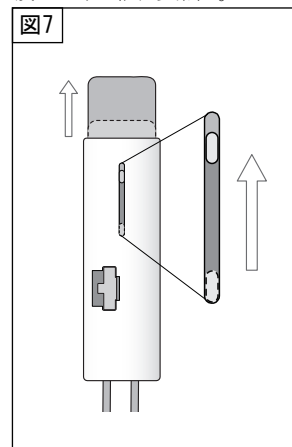
- 1) 一連のライン内に空気がないことを確認し、コネクタを患者側のラインに接続します。
- 2) 注入ラインを閉じている開閉器（クランプ）を外すことで、薬液の投与を開始します。

4. PCA装置の操作：薬液の投与

- 1) プッシュボタンを「カチッ」とロックする位置まで押さえます（プッシュボタンがロックしたことを確認したら、ボタンから手を離しても構いません。）（図5参照）。
- 2) インジケーターが終了位置まで自動的に下がります（インジケーターが終了位置まで下がると薬液の注入が完了となります。）（図6参照）。



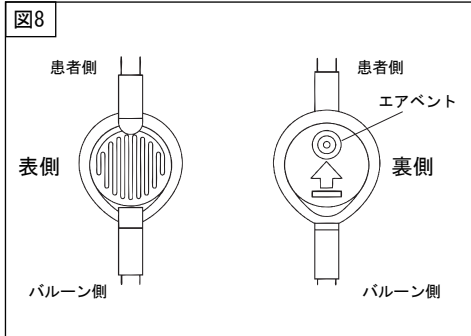
- 3) インジケーターが終了位置まで来ると自動的にロックが解除されます（この際、「カチッ」という音でロックの解除を確認できます。）。万一、音が鳴らない場合やインジケーターが元の位置に戻らない場合は使用を中止してください。
- 4) ロックが解除されると、インジケーターが自動的に元の位置に戻ります（図7参照）。



- 5) ロックアウトタイムの間、プッシュボタンの回復を妨げるものがないことを確認します（ロックアウトタイムの終了は、インジケーターの位置が回復することで確認できます。ロックアウトタイム終了後に次のPCA装置の操作が行える状態となります。）。
- 6) 次のPCA装置の操作を行う場合、4. の1)～5)を繰り返します。

<使用方法等に関連する使用上の注意>

1. バルーンリザーバの最大充填量は、各製品の規定量に従ってください。[規定量以上の薬液を充填すると、バルーンリザーバ破裂のおそれがあります。]
2. 注入特性を理解した上で、患者に注入する薬液の充填を行ってください。
3. 注射筒での薬液充填の際、注射筒用フィルタを使用することをおすすめします。
4. 薬液充填の際、過度の力がポート部にかからないよう、注射筒とバルーン本体が一直線になるように垂直方向へゆっくりと力をかけてください。[ポート部が破損し薬液飛散のおそれがあります。]
5. 薬液充填の際、注入ライン内の空気を完全に除去してください。[薬液が流れないおそれがあります。]
6. 薬液は、バルーン本体からフィルタまでの空気を除去するために、注入ラインに付いているフィルタの患者側を上にして充填してください（図8参照）。フィルタの患者側を上になると、フィルタ内の空気をエアイベントからスムーズに除去することができます。なお、フィルタの表側（エアイベントが付いていない側）が薬液で満たされたら、フィルタを離してもかまいません。



7. 薬液が流れない場合、PCA装置内の流量制御器でのエアブロックが考えられます。PCA装置を指先で数回たたいてください。薬液が流れる場合があります。10分以上放置しても流れない場合、コネクタに三方活栓を取り付け、注射筒を用いて通液するまで吸引してください。
8. 薬液充填後は直ぐに使用してください。
9. 薬液の種類、濃度、温度などによる薬液粘度の変化により注入速度が変化します。また、動脈圧等の負荷によっても変化します。
10. 薬液の充填量は、各製品の規定量を充填してください。[規定量未満の薬液を充填して使用すると、注入速度が速くなります。]
11. 注入速度は生理食塩液使用時、PCA装置内の流量制御器を23℃に設定した場合を基準としています。
12. PCA装置への充填中、プッシュボタンは徐々に元の位置に回復するので、その際にプッシュボタンの回復を妨げないように注意してください。[PCA装置に薬液が充填されないおそれがあります。]
13. PCA装置の操作後は、PCA装置に薬液が再充填されるまで、PCA装置の操作を行わないでください。
14. PCA装置内のリザーバーに再充填される速度はPCA装置内の流量制御器を23℃に設定した場合を基準としています。
15. ロックアウトタイムが終了する前にプッシュボタンを押さないでください。[規定量のPCA投与量が得られないおそれがあります。]
16. チューブを過度に引っ張らないよう注意してください。[液漏れやチューブ抜けのおそれがあります。]
17. 注入ラインや接続しているカテーテル等の折れ、ねじれに注意してください。[注入速度変化のおそれがあります。]
18. 注入ラインの開閉は開閉器(クランプ)で行い、コネクタキャップで行わないでください。[コネクタキャップは密閉キャップでないため、液漏れのおそれがあります。]

【使用上の注意】

1. 重要な基本的注意

- 1) 使用する薬液に注意すること。[本品の破損、劣化のおそれがある。]
- 2) 患者への薬液投与後は、本品への薬液の再充填はしないこと。[注入速度やロックアウトタイムの変化等を招き、適正に使用できないおそれがある。]
- 3) 使用前に個包装のラベルやPCA装置のラベルで持続注入速度やボーラス量、ロックアウトタイムを確認してから使用すること。
- 4) 使用する直前に製品を個包装から取り出すこと。[長時間放置すると無菌性が損なわれるおそれがある。]
- 5) 使用中は、バルーンリザーバの破裂、プロテクタ内への液漏れ、コネクタの破損、ゆるみ及び液漏れ等について定期的に確認すること。異常が確認された場合は直ちに使用を中止すること。
- 6) 使用中はチューブ内に逆流した血液の凝固及び血栓の形成に十分注意すること。

- 7) ヒマシ油等の油性成分、界面活性剤又はアルコール等の溶解補助剤などを含む医薬品を投与する場合及びアルコールを含む消毒剤を使用する場合は、コネクタ及びPCA装置プライミング用ポートのひび割れについて注意すること。[薬液によりコネクタ等にひび割れが生じ、血液及び薬液漏れ、空気混入等が生じる可能性がある。特に、全身麻酔剤、昇圧剤、抗悪性腫瘍剤及び免疫抑制剤等の投与では、必要な投与量が確保されず患者への重篤な影響が生じる可能性がある。なお、ライン交換時の締め直し、過度な締め付け及び増し締め等は、ひび割れの発生を助長する要因となる。]
- 8) ひび割れが確認された場合は、直ちに新しい製品と交換すること。
- 9) フィルタをアルコールや界面活性剤が含まれる薬液等で消毒しないこと。[エアベントの疎水性が失われ液漏れのおそれがある。]
- 10) プラスチック製品なので運搬、操作時には振動や衝撃を避けること。
- 11) 使用後の製品は医療用廃棄物として廃棄すること。

2. 相互作用 (他の医薬品・医療機器等との併用に関すること)

1) 併用禁忌 (併用しないこと)

医薬品/医療機器の名称	臨床症状・措置方法	機序・危険因子
磁気共鳴画像診断装置 (MRI装置)	MR環境下では本品を使用しないこと。	PCA装置に含まれる金属スプリングの振動によりPCA装置が破損する可能性がある。また、アーチファクトが発生する場合がある。

3. 不具合・有害事象

1) その他の不具合

- (1) バルーンリザーバの破裂
- (2) 連結部、接続部からの液漏れ

【保管方法及び有効期間等】

1. 保管方法

水ぬれに注意し、直射日光、高温多湿を避けて保管すること。

2. 有効期間

包装の使用期限欄を参照のこと。

有効期間：滅菌後3年 [自己認証 (自社データ) による]

【製造販売業者及び製造業者の氏名又は名称等】

製造販売 (お問い合わせ先)

ニプロ株式会社

フリーダイヤル：0120-226-410

受付時間：9:00~17:15 (土・日・祝日を除く)

製造

ニプロ株式会社



ニプロ株式会社