

機械器具 74 医薬品注入器
高度管理医療機器 汎用輸液ポンプ 13215000

特定保守管理医療機器 **セーフテック®輸液ポンプ**
(FP-N15)

【警告】

＜使用方法＞

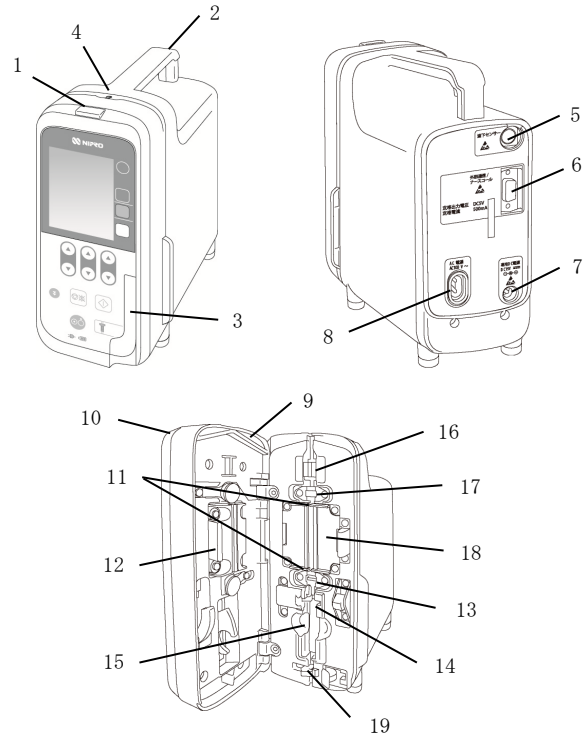
- 1) 輸液開始時には、輸液状態（点滴の落下状態、薬液の減り具合）や穿刺部位を必ず確認すること。また、輸液中にも定期的に巡回時等で同様な確認を行うこと。[本品は輸液量を直接測定する原理で動作していない。輸液ラインの外れ、フィルターの破損等による液漏れを検出することはできない。静脈針が静脈より外れて血管外注入になった場合の警報機能は有していない。]
- 2) 急速注入を防ぐために閉塞警報が鳴るなど、ポンプから下流の閉塞発生箇所までの輸液ラインの内圧が高くなった場合には、閉塞の原因を取り除く前に輸液ラインのできるだけ下流をクランプしてから、輸液ラインの内圧を開放すること。[内圧を開放せずに閉塞の原因を取り除くと患者に“ボラス注入（薬液の一時的な過大注入）”されてしまう。]
- 3) ポンプからの輸液セットの取り外しは、ドアを開けた後に必ずローラークランプが完全に閉じていることを確認し、チューブクランプを解除して行うこと。[フリーフローによる過大注入となる。]
- 4) 微量注入で使用する場合や、低温環境で使用する場合は、閉塞の発生がないこと等、輸液状態に特に注意すること。
[次の理由により、長時間、輸液が中断する可能性がある。設定流量が低くなるにつれ、閉塞発生から検出までの時間が長くなる。低温になると、輸液セットのチューブが硬くなり、閉塞発生から検出するまでの時間が長くなる。]

【禁忌・禁止】

- 1) 重力式輸液と並行して使用しないこと。
[本品は重力式輸液ラインとの接合部分より下流で閉塞が発生した場合、閉塞警報が動作しない。重力式輸液ラインが先に空になったことが原因でポンプ下流の輸液ライン接合部分で気泡を巻き込んだ場合等は、正常な輸液が行えず、警報も動作しない。]
- 2) 本品を極端な陰圧や陽圧が発生する可能性のある体外循環回路等には使用しないこと。[流量精度や閉塞警報が保証できない。]

【形状・構造及び原理等】

＜各部の名称＞



番号	名称	番号	名称
1	動作インジケータ	11	チューブガイド
2	滴下センサーホルダー	12	チューブ押さえ
3	ドアロックレバー	13	下流閉塞検出部
4	輸液チューブ入口	14	ローラークランプ検出部
5	滴下センサーコネクタ用接続口	15	ローラークランプホルダー
6	外部通信／ナースコールコネクタ用接続口	16	気泡検出部
7	DC ジャック用接続口	17	上流閉塞検出部
8	AC インレット	18	フィンガー部
9	防滴パッキン	19	チューブクランプ部
10	ドア		

本製品には取扱説明書がありますので、必ず確認してください。

<付属品>

- ・AC電源コード
- ・標準ポールクランプ

<オプション品>

- ・滴下センサー
- ・ワンタッチポールクランプ
- ・DC電源セット
- ・ワンタッチ用バッテリーカバー
- ・専用スタンド
- ・集中電源ボックス
- ・無線通信設定ソフトウェア

<原理>

本品は蠕動フィンガー方式（3D プレス方式）を採用し、マイクロコンピュータで制御するモーターに連結したカム軸の回転によって複数のフィンガーに蠕動動作をさせ、フィンガー部に装着した輸液セットのチューブを押圧して薬液を送液する。マイクロコンピュータは、モーターの回転検知、閉塞検知、気泡検知、ドア開検知等の各種センサーからの信号を常時監視し、注入条件（流量、予定量）に適合するようモーターを制御する。更に送液フィンガーの連続的な押圧によるチューブ、薬液、血液への物理的ダメージ、チューブのキンクリスクを低減させるために、送液フィンガーの押圧方向と垂直となるようにチューブ側面から押圧する復元フィンガーを設けている。また本品はドアの開閉に連動して輸液セットのローラークランプの開閉を制御するクランプリングシステムを設け、輸液セット等の取り外し時には自動的にローラークランプを閉じてチューブを圧閉し、フリーフローを防止する。

<電氣的定格>

1. 本体

- | | |
|--------------|--------------|
| 1) 交流電源 | 2) 直流電源 |
| ・電源電圧：AC100V | （ただし、専用電源のみ） |
| ・消費電力：33VA | ・電源電圧：DC15V |
| ・周波数：50/60Hz | ・消費電力：18W |
- 3) 内部電源
- 3) -1 リチウムイオンバッテリー
- ・電圧：11.1V
 - ・容量：2,200mAh 以上
 - ・連続使用時間：約3時間（流量25mL/h、周囲温度25℃、新品バッテリー、満充電時）
 - 無線LAN及びBluetooth未使用：約3時間
 - 無線LAN及びBluetooth使用：約2.2時間
 - ・充電時間：約3時間（電源OFF、無線LAN OFF状態での急速充電時）
- 3) -2 二酸化マンガンリチウムバッテリー
- ・電圧：3V
 - ・容量：1,650mAh

<動作環境>

周囲温度 5～40℃
相対湿度 20～90%RH（ただし、結露なきこと）
周囲気圧：70～106kPa

<機器の分類>

電撃に対する保護の形式による分類：クラスⅡ及び内部電源機器
電撃に対する保護の程度による分類：CF形装着部
電気機械器具の外郭による保護等級：IP23
本品は、EMC（電磁両立）規格 JIS T 0601-1-2：2012 及び、JIS T 0601-2-24：2018 に適合

【使用目的又は効果】

本品はポンプによって発生した陽圧により医薬品、血液を患者に注入することを目的とし、予め設定された投与速度または投与量に従って持続投与するものである。

【使用方法等】

1. 本体を付属のポールクランプを使用して、輸液スタンドに固定する。
2. 本体の AC インレットと交流電源を付属の電源コードで接続する。このとき [電源コード] ランプが点灯し、[バッテリー残量] ランプがバッテリーの満充電のときは消灯、満充電でなければ点灯あるいは点滅することを確認する。
3. ドアを開け、電源を入れる。このとき、動作インジケータなどのチェック機能が作動することを確認する。
4. 指定の輸液セットのびん針を薬液の入った容器に差し込み、点滴筒からチューブ先端までを薬液で満たすプライミングを行いローラークランプを閉じる。
5. チューブクランプを開いて、最初にローラークランプをホルダーに取り付け、チューブ装着部の溝に沿って下側から、チューブクランプ部、下流閉塞検出部、上流閉塞検出部、気泡検出部、上側のチューブ溝までチューブを押し込むように確実にはめて、ドアを閉める。
6. 滴下センサーを使用する場合は、電源を入れる前に本体背面の接続口に滴下センサー接続用コードを接続し、点滴筒に滴下センサーを装着する。
7. 次の(1)～(4)の操作によって、滴数と投与量を設定する。
 - (1) 滴数設定を変更するときは、[メニュー] スイッチを押してユーザー設定画面を表示し、「輸液セット」の操作項目を選択して、使用する輸液セットの滴数を設定する。
 - (2) 設定後にはパネルを通常の表示に戻すために、再度 [メニュー] スイッチを押す。
 - (3) [流量設定] スイッチを押し、「流量」欄の数字が点滅した状態でアップ・ダウンスイッチにより流量を設定する。
 - (4) [予定量設定] スイッチを押し、「予定量」欄の数字が点滅した状態でアップ・ダウンスイッチにより予定量を設定する。
8. 輸液セットの患者側にロバートクランプがあれば開き、チューブ内に気泡がないことを確認して、静脈針を患者に穿刺する。
9. 輸液セットの滴数、流量、予定量の設定が正しく、警報が出ていないことを確認し、[開始] スイッチを押して輸液を開始する。
10. 輸液を開始したポンプから離れる前に、装置の動作状態（動作インジケータが緑色で点滅。パネルに「輸液中」と表示）及び輸液回路、患者の穿刺部位に異常がないか確認すること。
11. 輸液が終了すると、ブザーが鳴って動作インジケータが赤色で点滅し、パネルに「完了」と表示されるので、[停止・消音] スイッチを押してブザーを止め、再度 [停止・消音] スイッチを押して、KOR 機能を解除し輸液を停止する。
12. ドアを開け、ローラークランプが閉じていることを確認しチューブクランプを解除してチューブを上から順に外す。

詳細については取扱説明書を参照すること。

〔組み合わせて使用する医療機器〕

- * 本品は以下の輸液セットと組合せて使用できます。

販売名	認証番号
ニプロフィルターセット	222AABZX00173000
ニプロアイセット	226AABZX00178000
ニプロ輸液ポンプ用セット	220AABZX00175000
ニプロ輸血セット	226AABZX00107000
ケモセキア輸液セット	228AABZX00059000

品番については、担当者まで確認すること。

<使用方法等に関連する使用上の注意>

1. 指定外の輸液セットを使用した場合、流量精度や警報機能が保証できないため、指定の輸液セットを使用すること。
【使用方法等】の「組み合わせる使用する医療機器」の項参照
2. 滴下検出や警報機能が保証できないため、専用の滴下センサーを使用すること。
3. 指定外の AC 電源コードを使用した場合、本品が故障する可能性があり、本品の電氣的安全性が保証できないため、付属の AC 電源コードを使用すること。
4. チューブセット時は、チューブに折れ、つぶれ、たるみがないこと、及び上下のチューブ溝、フィンガー部、チューブガイド、各種検出部、チューブクランプ部にチューブが正しくセットされていることを確認すること。[正しくセットされていない場合、薬液の過大注入、過小注入や未投与等、正常な輸液が行われない可能性がある。]
5. 静脈針を穿刺する前に、必ず輸液ライン内のエア抜きを行うこと。[エア抜きを行わない場合、患者に障害を与えたとともに、正常な輸液が行えない可能性がある。]
6. チューブセット時に極端に強く引っ張らないこと。[チューブが変形し、流量誤差や各種警報機能等の本品が有する機能や性能が得られない可能性がある。]
7. チューブがまっすぐにセットされていないと、ラインセキュリティ機構の働きでドアが閉まりにくいことがある。この場合は、無理に閉めずにチューブのセット状態を確認すること。
[無理に閉めると装置やチューブが破損したり、液漏れが発生する可能性がある。]
8. 輸液を行う際は、ボラス量が積算量に加算されることを考慮して、注入量を管理すること。なお、早送り量は積算量に加算されない。
9. 閉塞の原因を取り除かずして輸液を再開した場合には、輸液ラインの内圧が高い状態が継続し、輸液セットの接合部等の外れ、破損等が生じる可能性がある。
10. 本品は水平かつ安定した場所に設置して使用すること。また、輸液スタンドを使用する場合は、本品を確実に固定し、スタンドの安定性を確認すること。[落下、転倒により破損や故障の可能性がある。]
11. チューブに薬液が満たされた状態でドアを開閉すると、チューブ内の薬液が数滴排出される。ドア開閉時にはチューブの取り扱いに注意すること。[患者、使用者に薬液が付着する可能性がある。]
12. チューブ装着部に取り付けたローラークランプが開いた状態で、無理にドアを閉めようとししないこと。[CLS (クランプリンクシステム) によって、ローラークランプが閉じていないとドアは閉められない。]
13. 内蔵バッテリーは消耗品であり、画面に「バッテリー交換警報」が表示されるか、または使用開始から 3 年が経過したときには、内蔵バッテリーを交換すること。
14. 内蔵バッテリーを交換後は、バッテリー容量校正を行うこと。

【使用上の注意】

<重要な基本的注意>

1. 放射線機器、MRI の管理区域内及び高圧酸素療法装置内へは持ち込まない、又は使用しないこと。また、高圧酸素療法室内へ輸液ラインだけを入れての使用もしないこと。当該環境に本品を誤って持ち込んだ場合は、直ちに使用を中止し、以降、使用しないこと。[本品はこれらの環境での使用を想定していない。これらの環境に持ち込むことにより、本品の誤作動や破損及び経時的な劣化、又は爆発の誘因となる可能性がある。]
2. 本品は精密機器のため、床への落下、輸液スタンドの転倒、強くぶつける等による衝撃が加えられた場合はそのまま使用しないこと。[本品外観に異常が認められない場合や衝撃警報が発生していない場合でも、内部が破損し、流量精度や各種警報機能等の本品が有する機能や性能が得られない可能性がある。]
3. 薬液は室温になじませてから使用すること。[冷えたまま使

用すると溶存空気の気化により気泡が発生し、気泡警報が多発する原因となる。]

4. 輸液ポンプの高さを、患者の心臓の高さに対して±130 cm 以内の範囲で使用すること。[落差の影響により、警報機能が正常に作動しないおそれがある。]
5. 本機と他の輸液システムとを並行して使用しないこと。[本機の輸液ラインに他の輸液ラインまたは付属部品を接続し、並行輸液を行った場合は本機の仕様通りに作動しないことがある。]
6. 滴下センサー使用時は、薬液、血液の粘度や比重、界面活性作用を有する成分の影響などにより、正常な輸液状態でも流量異常警報が発生し、ポンプの動作を停止させることがある。
7. 点滴センサーは滴下が検出できるよう、下記のことにご注意すること。
点滴口部を薬液に浸漬させたりしないこと。点滴センサーは、点滴筒の点滴口部と液面の中間になるように、また、点滴筒が垂直になるように装着すること。点滴筒内の液量は 1/3 にして、点滴筒内に曇りや水滴がないこと。点滴筒内の液面がゆれるような振動等をあたえないこと。日光や強い光があたらないように設置すること。[正常に滴下が検出できないため、流量異常警報が発生し、ポンプ動作が停止する可能性がある。なお、正しくセットした場合でも、流量異常やフリーフローが検出できない可能性がある。]
8. 滴下センサーをコネクタへ抜き差しする際は、必ず電源を切った状態で行うこと。[輸液中の抜き差しは滴下センサー装着不良警報が発生させ、ポンプが停止する。]
9. 滴下センサーは、滴粒を検出しており、流量を測定する機能は有していない。また、点滴筒内の滴下が連続流の場合は、流量異常が検出できない。
10. 通常は、交流電源 (AC100V) または直流電源 (専用電源、オプション) で使用すること。内蔵バッテリーは、停電時や移動時など交流電源が使用できないときの補助電源である。
11. 使用中は電源コネクタなど機器の主要部分への薬液等によるぬれが無いことを十分に確認する。また、薬液等のぬれを確認した場合、AC 電源コードを本体及び AC100V コンセントから抜いた状態、かつ電源を切った状態で速やかに乾いた布等でよく拭き取ること。[本品は防水構造ではなく、内部の電子部品に影響を与え、装置故障の原因となる。]
12. 輸液ラインとの接続を確実にする為、ルアーロックタイプの輸液セットを推奨する。
13. 本品は、チューブの変形を最小限に抑え、安定した注入が行えるが、一定時間以上の使用においては、規定の流量範囲を外れることや、閉塞警報が発生することがある。安定した輸液を維持するために、次の処置を行うこと。
72 時間ごとにチューブの装着位置を 15cm 以上ずらすか、新しい輸液セットに交換すること。
チューブをずらす場合は、以下の点にご注意すること。
 - ・ローラークランプのローラーを上げる前に、必ず患者側の輸液ラインをロバートクランプなどで閉じること。閉じずにローラーを上げると、薬液が一時的に過大注入されてしまう。
 - ・チューブの変形した箇所がポンプへの装着位置にかからないようにすること。
14. 輸液スタンドに本品を固定したまま移動する際は本品の取手を持ち、上から力を加えないこと。[ポールクランプがずれたり、破損して輸液ポンプが輸液スタンドから落下、破損したり、けがの可能性のある。]
15. ご購入後初めて使用する場合は、しばらく使用していなかった場合は、バッテリー容量校正を行うこと。
16. 外部通信/ナースコールコネクタ用接続口や滴下センサーコネクタ用接続口、DC ジャック用接続口を使わない場合は、防滴用カバーを取り付けること。
17. 交流電源と直流電源の両方に同時に接続しないこと。[故障の原因になる。]
18. 本品はローカルネットワークに接続して使用すること。また、製品をオープンネットワークに接続される際には、インターネットや外部ネットワークとの接続に使用するコンビ

ユーザーやサーバー機器等のセキュリティ対策を十分に行うこと。対策が講じられない場合は、本品をオープンネットワークに接続しないこと。

- 無線モジュールの無線 LAN 電波は、見通しが良い場所では数十 m～百数十 m まで届くが、屋内では、壁やドアなどの材質によって距離の長短にかかわらず電波が届かなかつたり、他の無線 LAN 機器などの電波と干渉して通信速度が低下することがある。通信品質は、接続先のアクセスポイントの設定、接続台数などにより変化する。
- 画面に「フィンガーユニットの交換時期です」(警報)が表示されたときには、フィンガーユニットの交換時期が近づいているので、なるべく早く点検・修理を依頼すること。
- 画面に「フィンガーユニット交換」(警報)が表示されたときには、フィンガーユニットの交換時期を超過していますので、点検・修理を依頼すること。
- 画面に「オーバーホール」(警報)が表示されたとき、もしくは、耐用期間を超過したときには、総合的な点検・修理を依頼すること。
- 警報の初期設定を変更する際は、責任部門においてリスクマネジメントを実施し、設定の変更は責任部門が行うこと。

<相互作用(他の医薬品・医療機器等との併用に関する事)>

[併用注意(併用に注意すること)]

本品の周辺で電磁波を発生する機器(電気メス、除細動器等)を使用する場合は、できるだけ離れた位置で使用すること。また、これらの機器とは別系統の電源を使用すること。[本品に誤作動が生じた場合、患者に重篤な状態を与える可能性がある。]

<不具合・有害事象>

- 重大な不具合
アラーム機能不全、アラーム作動、誤作動、流量誤差
- その他の不具合
故障、空気混入、電磁干渉

【保管方法及び有効期間等】

<保管条件>

周囲温度 -20～45℃
相対湿度 10～95%RH
温度勾配・湿度勾配：結露なきこと

<耐用期間>

指定の保守・点検と消耗品の交換を行った場合の耐用期間：
6年(自己認証による)

【保守・点検に係る事項】

- 消毒の際は、オートクレーブや滅菌器等は使用せず、消毒液を浸したガーゼ等をよくしぼってから本体を軽く拭き、その後、水又はぬるま湯を浸してよくしぼったガーゼ等で、消毒液を拭き取り、更に乾いた柔らかい布等で水気をよく拭き取る。なお、希釈率はその製品の添付文書の記載に従うこと。使用可能な消毒液(成分名)例は以下のとおりである。クロルヘキシジングルコン酸塩、ベンザルコニウム塩化物
詳細は取説明書の「8 ご使用後の清掃と点検」を参照すること。
- 清掃際は、チューブ装着面に傷がつかないようにすること。
- 薬液固着していると、輸液や警報検出が正しく行われないことがある。薬液が付着した場合は、速やかに綿棒等で汚れをよく拭き取る等の清掃を行うこと。
- アルコールやシンナー等の有機溶剤やポビドンヨードでは拭かないこと。[有機溶剤を使用したり、使用可能な消毒液以外を使用した場合、本品の破損や故障の原因となる。]
- 本体、流水や水没させての洗浄は行わないこと。[本品は防水構造ではないため、破損、故障する可能性がある。]

【製造販売業者及び製造業者の氏名又は名称等】

販売(問い合わせ先)

ニプロ株式会社

** 0120-226-410 (医療機器情報室)

製造販売及び製造

ノーリツプレジジョン株式会社

073-454-0307 (代表)



ニプロ株式会社

セーフテック、3D プレス、ラインセキュア、クランプリンク、CLS はニプロ株式会社の登録商標です。