

機械器具 74 医薬品注入器
 一般医療機器 薬液調整用器具 70381000
 UniTect®プラグ

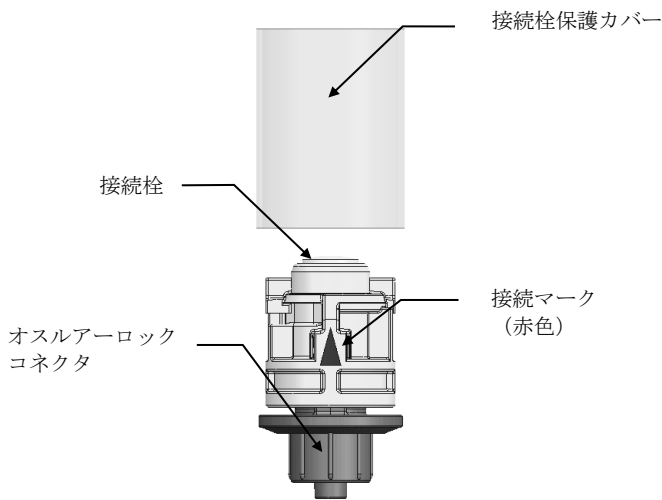
再使用禁止

【禁忌・禁止】

1. 使用方法
 - 1) 再使用禁止

【形状・構造及び原理等】

〈構造図〉



1. 原理

本品は、一端にオスアールロックコネクタを有し、輸液セットや延長チューブ等のメスアールロックコネクタを有する混注管や三方活栓等に装着し、他端にはアールロックシリンジに接続した UniTect®シリンジアダプタ「製造販売届出番号：13B2X10349000005」、UniTect®閉鎖移送システム「承認番号：30200BZX00198000」のシリンジアダプタ(以下、シリンジアダプタ)又はオスアールロックコネクタを有する輸液セットや延長チューブ等に接続した UniTect®輸液コネクタ「製造販売届出番号：13B2X10349000007」、ケモセキュア®輸液セット「医療機器認証番号:228AABZX00059000」付属の UniTect®輸液コネクタ(以下、輸液コネクタ)、と接続し使用する機器である。

原材料

接続栓：シリコーンゴム

オスアールロックコネクタ：ABS樹脂

【使用目的又は効果】

本品は、輸液セットや延長チューブ等の混注管や三方活栓等に装着して、薬液を容器から他の薬液容器に移す、あるいは混和するために用いる器具である。

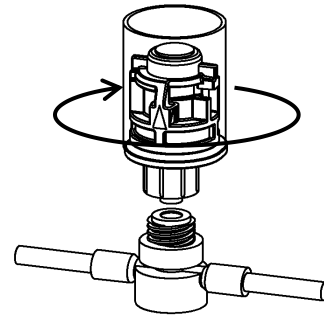
【使用方法等】

〈併用医療機器〉

本品は、輸液セットや延長チューブ等の混注管や三方活栓等、シリンジアダプタや輸液コネクタと組み合わせて使用する。

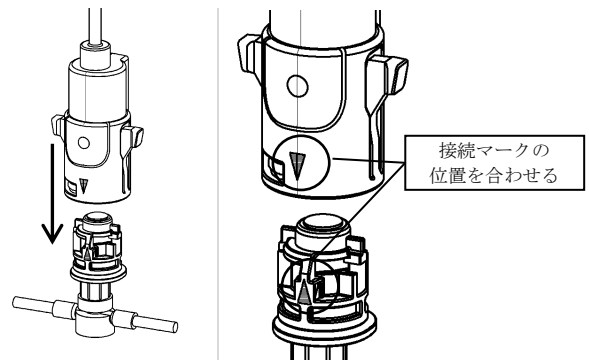
〈薬剤投与の準備〉

1. 汚染に十分注意し、本品を包装から取り出す。
2. 接続栓保護カバー下端部を持ち、メスアールロックコネクタを有する混注管や三方活栓等にオスアールロックコネクタを接続する。
3. 本品の接続栓保護カバーを外す。



〈薬剤投与〉

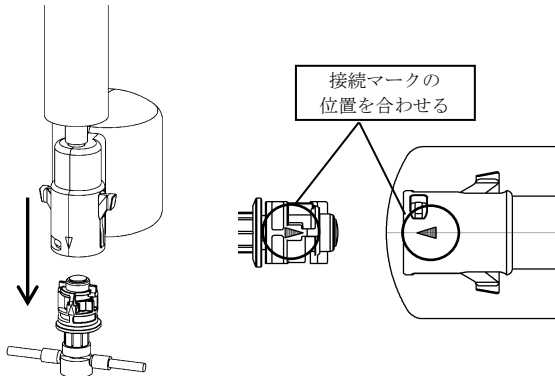
4. 輸液コネクタの添付文書に従い、輸液セットや延長チューブ等に輸液コネクタを接続する。
5. 本品の接続マークと輸液コネクタの接続マーク位置を合わせて真っ直ぐ接続する。



6. 輸液セットや延長チューブ等の添付文書に従い、薬剤を投与する。
7. 輸液コネクタの添付文書に従い、ロック解除レバーを押す。
8. ロック解除レバーから手を離し、輸液コネクタを持って本品から輸液コネクタを引き抜き取り外す。

(ワンショット又はシリンジポンプで薬剤を投与)

1. シリンジアダプタの添付文書に従い薬剤を調製する。
2. 本品の接続マークとシリンジアダプタの接続マークの位置を合わせて真っ直ぐ接続する。



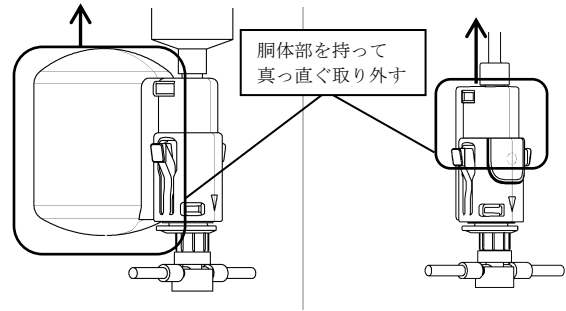
3. シリンジを操作して、薬剤を注入する。
4. シリンジアダプタのロック解除レバーを押す。
5. ロック解除レバーから手を離し、本品からシリンジアダプタを引き抜き取り外す。

(廃棄)

1. 本品は使用后、輸液セットや延長チューブ等の混注管や三方活栓等に装着したまま廃棄する。

(使用方法等に関連する使用上の注意)

1. 本品を輸液セットや延長チューブ等の混注管、三方活栓等に接続するときは、押込み・回し過ぎに注意すること [破損するおそれがある]。
2. 本品と輸液セットや延長チューブ等の混注管や三方活栓等に接続するときに接続サイズが合っていない状態で接続しないこと [破損及び接続部から薬液が漏れるおそれがある]。
3. 本品とシリンジアダプタ又は輸液コネクタを接続するときは、外れ方向に力をかけないこと。 [輸液セット等から本品が外れるおそれがある、また接続部の露出により薬液が漏れるおそれがある]
4. 本品とシリンジアダプタ又は輸液コネクタを接続するときに接続マークが合っていない状態で押し込まないこと [破損するおそれがある]。
5. 本品とシリンジアダプタ又は輸液コネクタと分離するときは、次のことに注意すること。
 - 1) シリンジアダプタ又は輸液コネクタのロック解除レバーから手を離し、シリンジアダプタ又は輸液コネクタの胴体部を持って取り外すこと。 [ロック解除レバーを押しながら分離すると分離動作が阻害され、破損及び薬液が漏れるおそれがある。]
 - 2) 本品とシリンジアダプタ又は輸液コネクタは真っ直ぐに取り外すこと。 [斜めに引き抜くと破損及び薬液が漏れるおそれがある。]
 - 3) 混注管や三方活栓等を持って取り外すこと [輸液セットや延長チューブ等が破損するおそれがある]。
 - 4) 本品が回転しないようにすること [接続部が回転すると本品が混注管や三方活栓等から外れ薬液が漏れるおそれがある]
 - 5) 本品と混注管や三方活栓等との接続部をぐらつかせないこと。 [接続部をぐらつかせると、破損及び薬液が漏れるおそれがある。]



【使用上の注意】

(重要な基本的注意)

1. オスルアーロックコネクタ及び接続栓に直接手を触れないこと。 [オスルアーロックコネクタ及び接続栓が汚染するおそれがある。]
2. 脂肪乳剤及び脂肪乳剤を含有する医薬品、油性成分、界面活性剤又はアルコール等の溶解補助剤等を含む医薬品を本品と併用する場合、あるいはアルコールを含む消毒剤を使用する場合は注意すること。 [薬剤により本品にひび割れが生じ、薬液が漏れるおそれがある。]
3. 接続栓を清拭消毒する場合は、強く擦らないこと。
4. 薬剤により、ポリカーボネート、ABS樹脂等を使用した医療機器への使用を禁止している場合があるため、確認の上、使用すること。
5. 使用する直前に開封し、開封後は速やかに使用すること。
6. 包装に破損又は汚染等の異常が認められた場合、あるいは製品にひび割れや破損等の異常が認められた場合には使用しないこと。
7. 使用中は本品の破損、接続部の緩み及び薬液漏れ等について、定期的に確認すること。 [接続部は着脱を繰り返すと、接続栓の性能が徐々に低下する可能性がある。]
8. 本品は使用后、併用医療機器との接続を外さずに廃棄すること。
9. 本品は、薬液の移注を目的とした単回使用の医療機器であり、薬液の無菌的な保存を目的とした使用は行わないこと。

(不具合・有害事象)

- 1) その他の不具合
- 2) 漏れ
- 3) ひび割れ・破損
- 4) 外れ
- 5) 動作不良
- 6) 緩み

【保管方法及び有効期間等】

1. 保管方法
水ぬれに注意し、高温多湿、直射日光を避けて常温で保管すること。
2. 有効期間
包装の使用期限欄を参照すること。
[自己認証(自社データ)による。]

【製造販売業者及び製造業者の氏名又は名称等】

製造販売業者：
大和製罐株式会社
東京都千代田区丸の内2丁目7番2号JPタワー

販売業者(お問い合わせ先)：

ニプロ株式会社

フリーダイヤル：0120-226-410

受付時間：9:00～17:15(土・日・祝日を除く)

UniTect®は大和製罐株式会社の登録商標です。